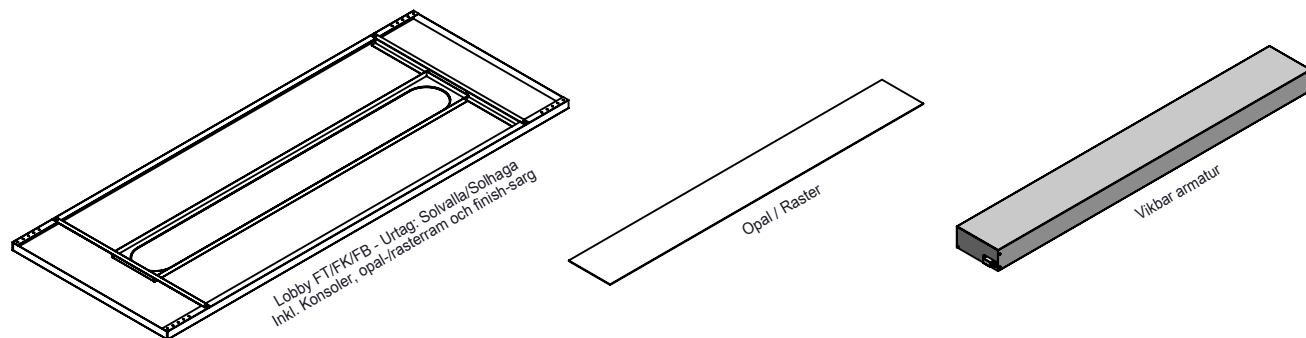


Monteringsanvisning Solvalla / Solhaga

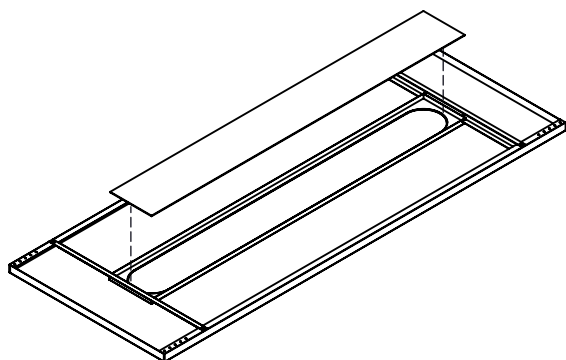
Konstruktion - Lobby FT / FK / FB

- Systemdetaljer



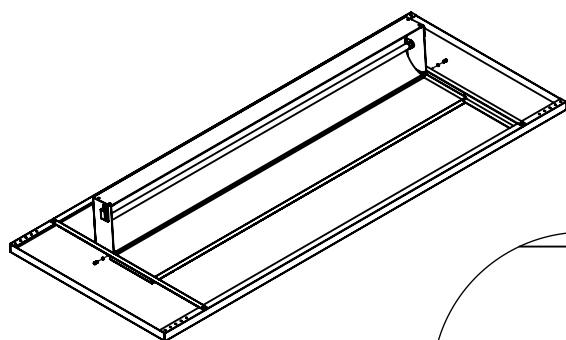
- Montage

1)

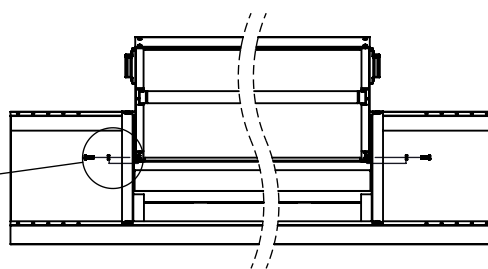
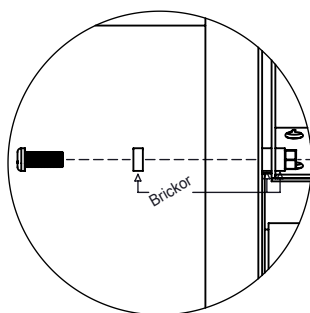


Placera opalskivan/rastret i ramen.

2)



Placera armaturen mellan konsolerna och montera skruvar, brickor och muttrar enligt nedan.



Bygghöjder - Se sid. 2

Monteringsanvisning Solvalla / Solhaga

Bygghöjder - Lobby FT / FK / FB

