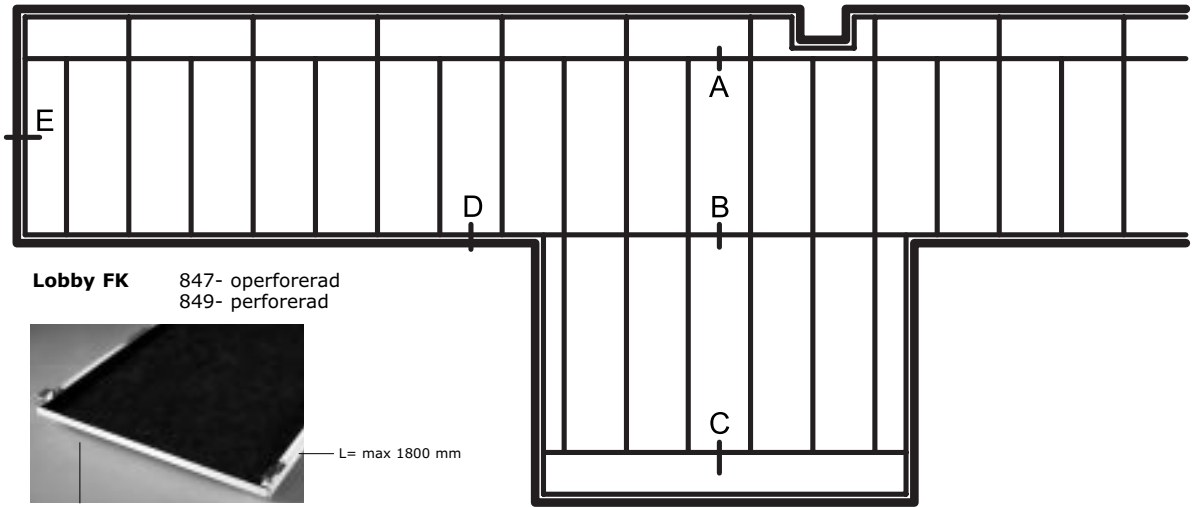
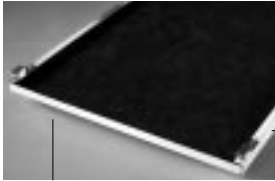


# Itaab Lobby FK – plan Monteringsanvisning

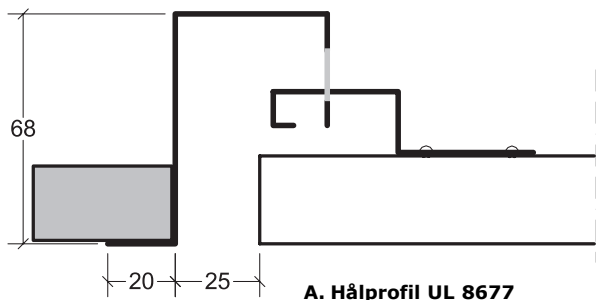


**Lobby FK** 847- operforerad  
849- perforerad

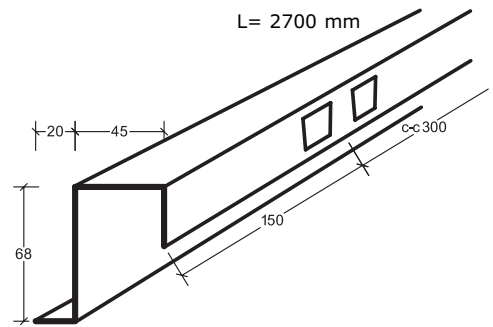


B= 580 mm

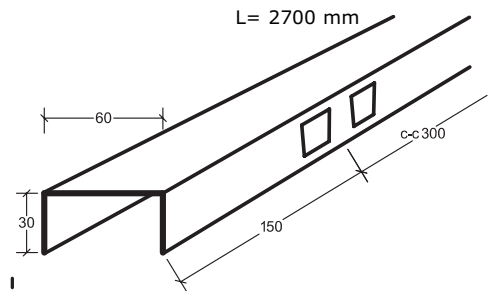
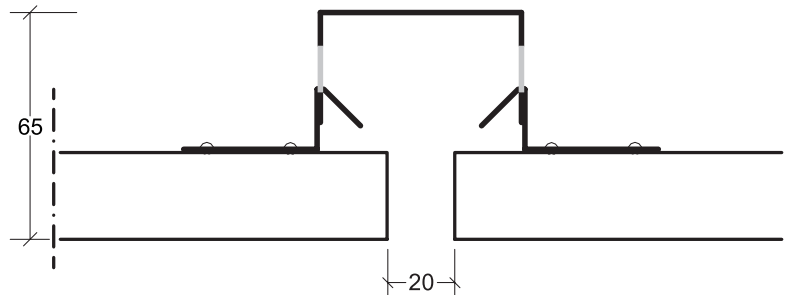
L= max 1800 mm



**A. Hålprofil UL 8677**  
Monterad mot fasta tak. **Krok G 2.**



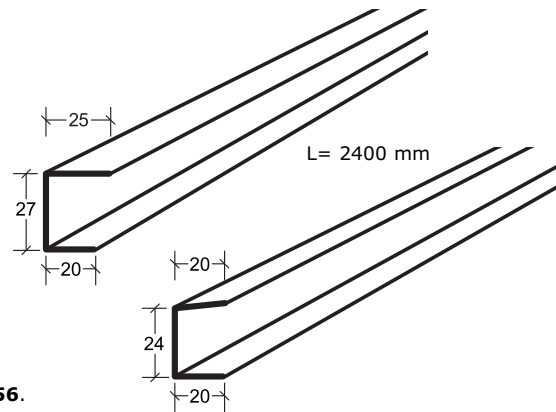
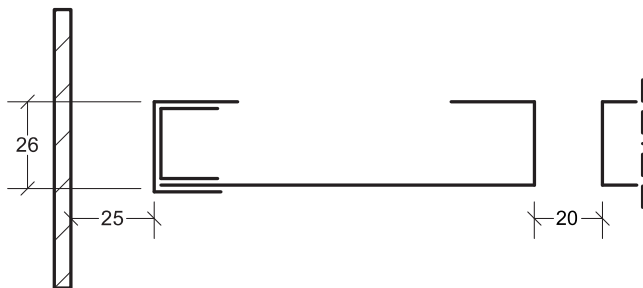
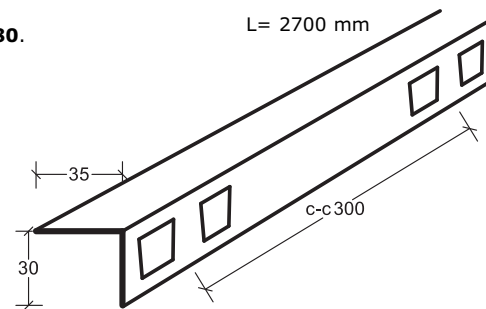
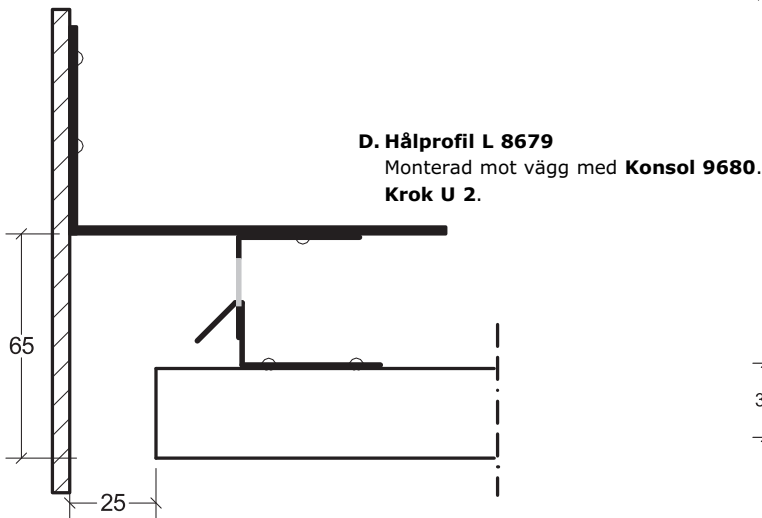
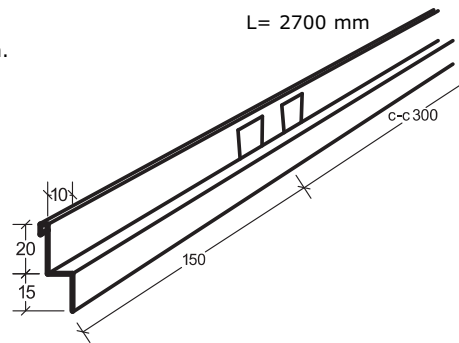
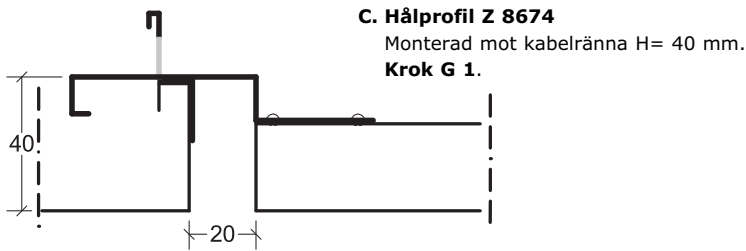
**B. Hålprofil U 8676**  
Dubbelupphängning. **Krok U 2.**



Fortsättning på sidan 2 →

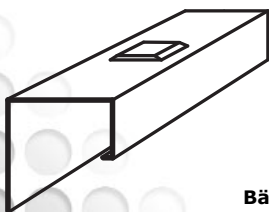


# Itaab Lobby FK – plan Monteringsanvisning

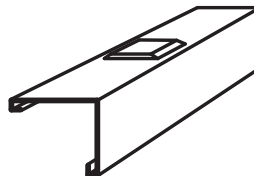


**E. Passkassett** tillverkad med  
**U-profil 8654** och **Klämlist 8656.**

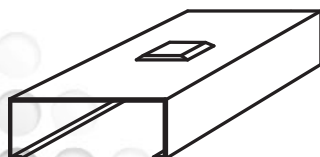
**Bärok/Skarv 8677-BSK**



**Bärok/Skarv 8679-B**



**Bärok/Skarv 8676-BSK**



**Konsol 9680**



**Pendel**

