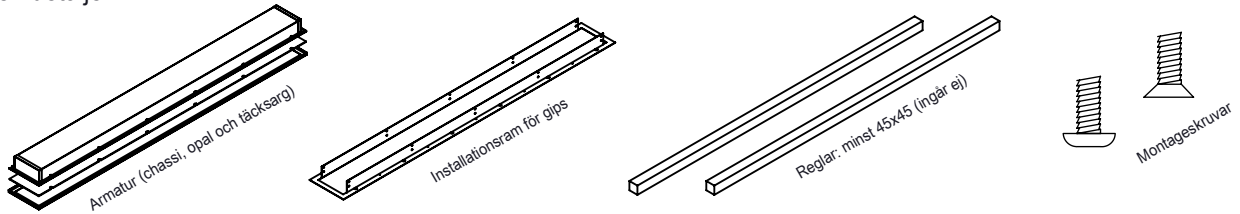
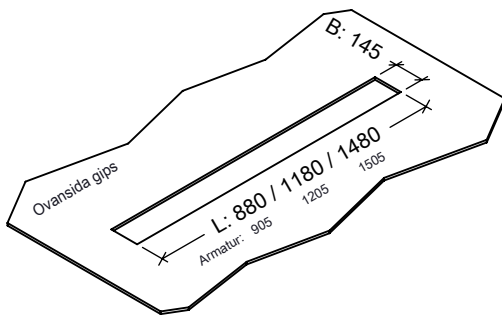


Systemdetaljer

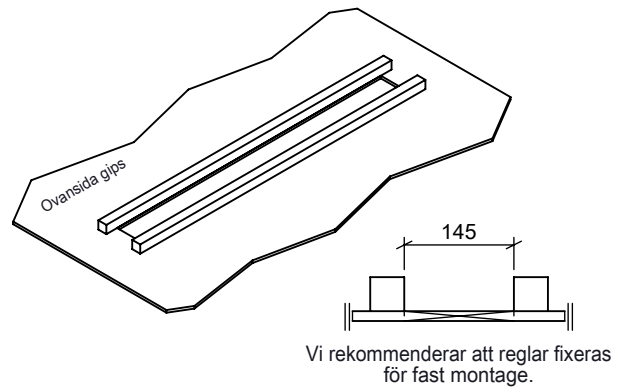


Installation / Montering

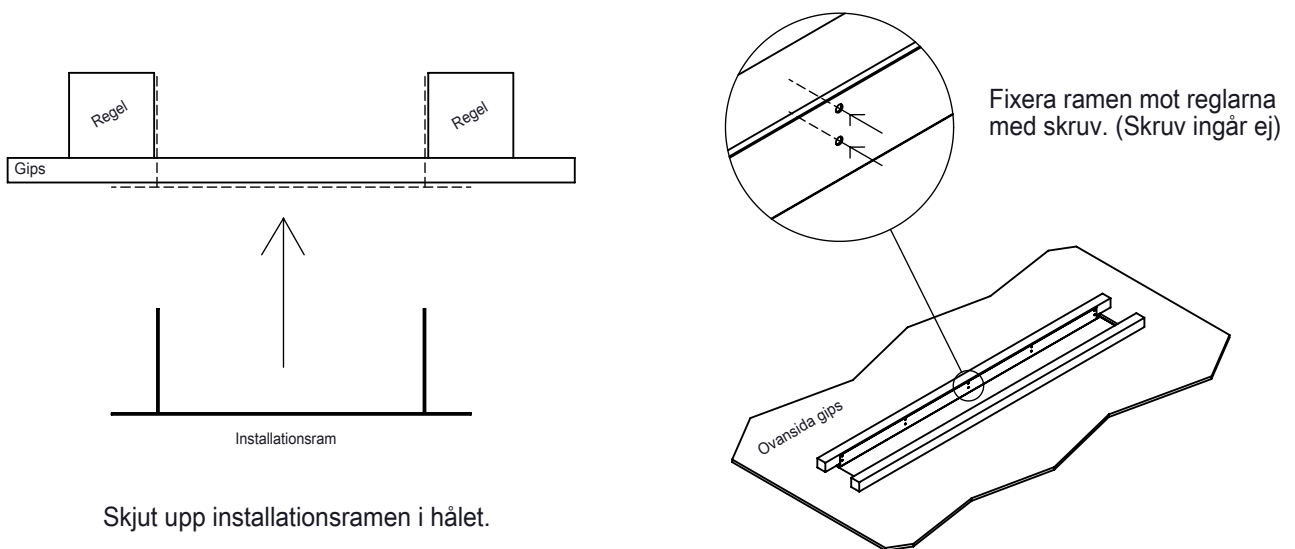
1) Håltagning



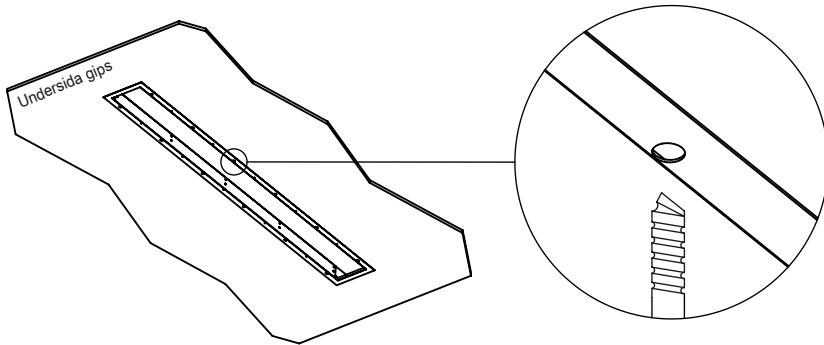
2) Regelplicering



3) Montera installationsram



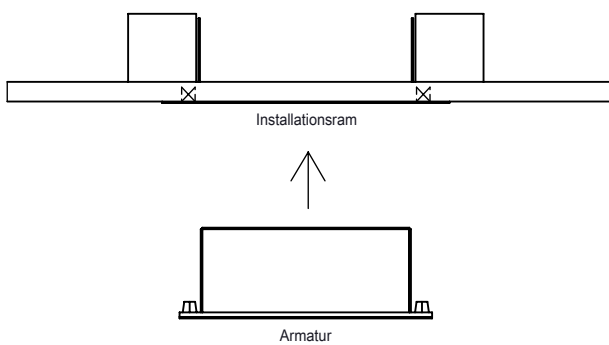
4) Förbered för armarurmontering



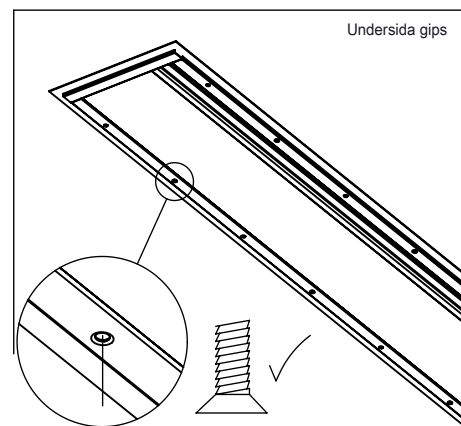
När installationsramen är monterad

Använd ramens guidehål ($\varnothing 10$) för att borra ur gipset. Detta för att frigöra plats för armarurchassit.

5) Montera armarur

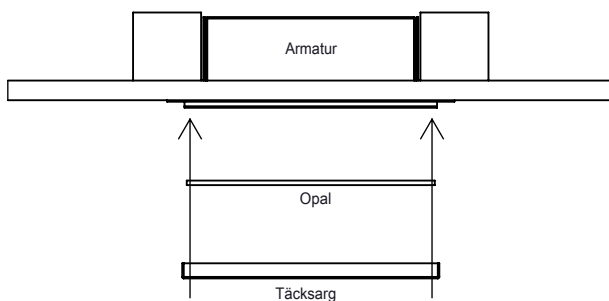


Skjut upp armaturen centrerat i installationsramen. Fixera med de inkluderande skruvarna i de försänkta hålen.



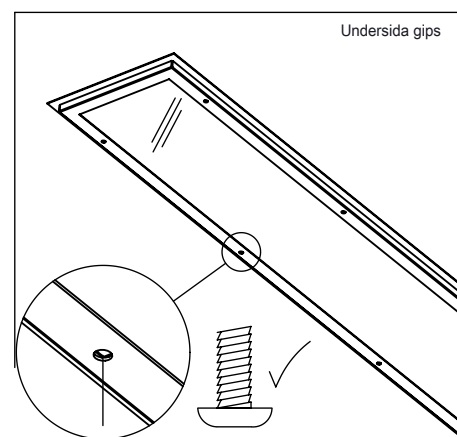
Skruvåtgång: L: 905 = 6st. L: 1205 = 8st. L: 1505 = 10st.

6) Montera opal / täcksarg



Placera opalskivan centrerat i täcksargen. Fixera med de inkluderande skruvarna i de gängade hålen.

Vid montage av Safe skall säkerhetsskruv och motsvarande bits användas. Bits beställs separat från Itaab.



Skruvåtgång: L: 905 = 8st. L: 1205 = 10st. L: 1505 = 12st.