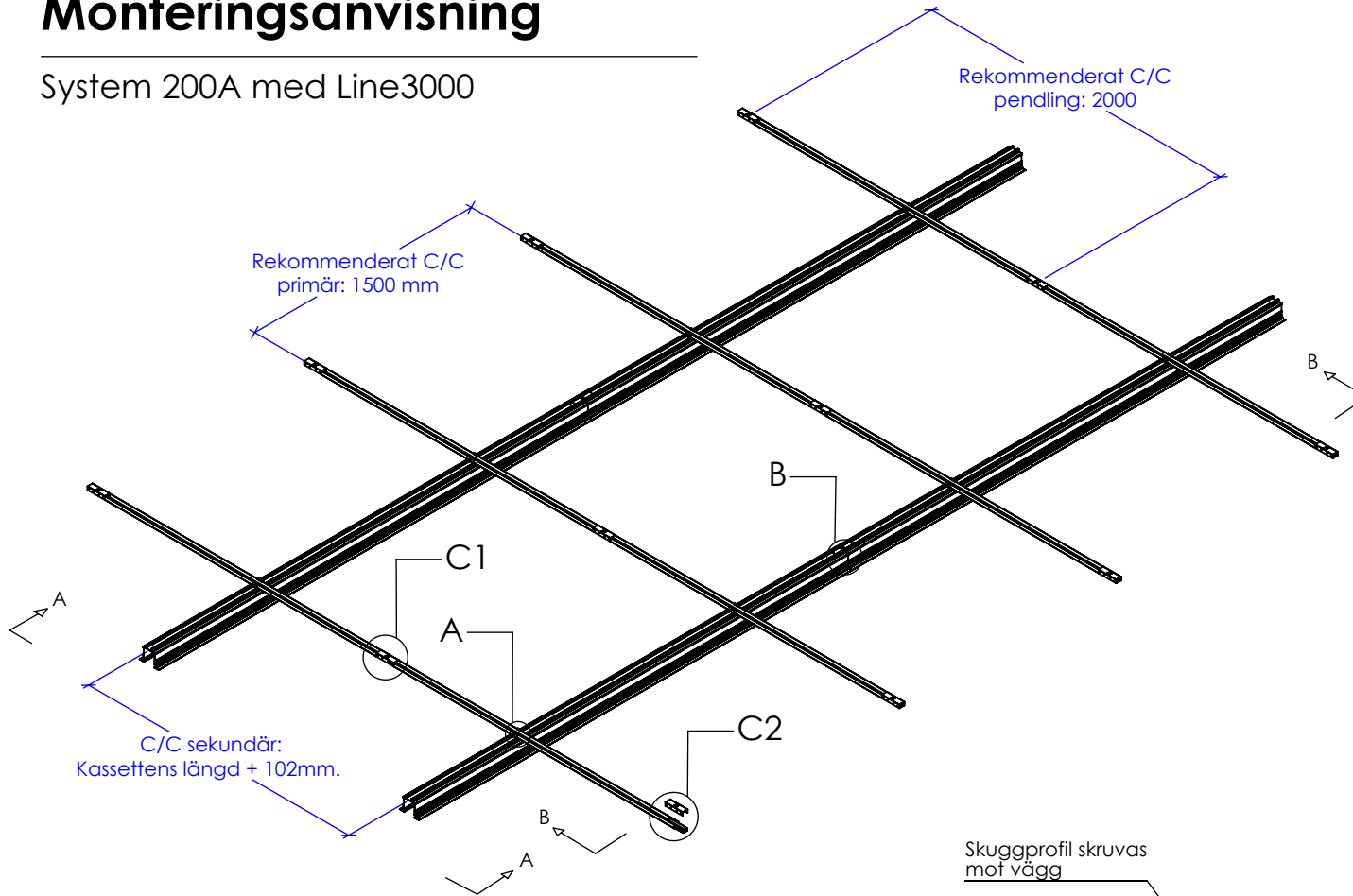
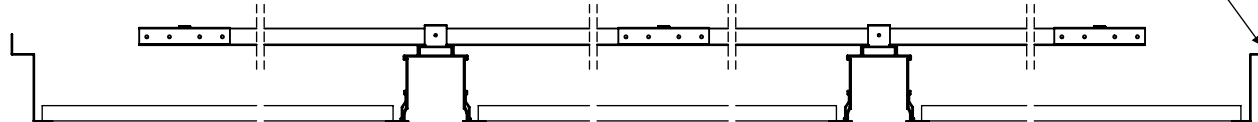


# Monteringsanvisning

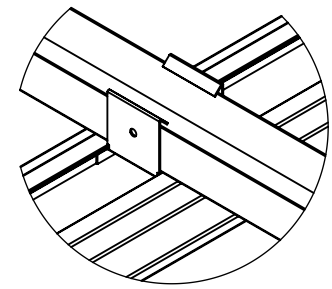
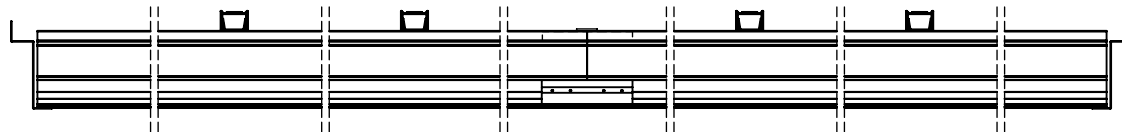
System 200A med Line3000



Section A-A

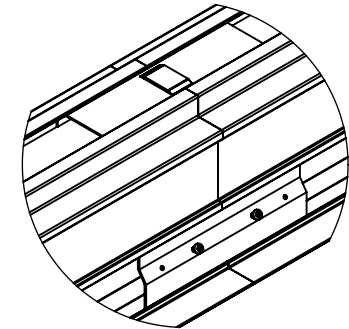


Section B-B



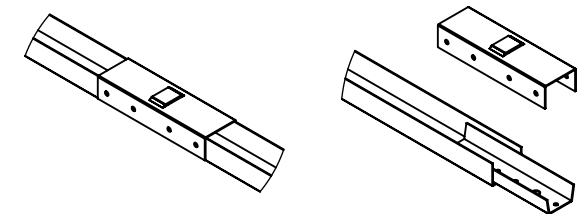
**DETAIL A**

Primär-clips skjuts in via rygg på sekundärprofil för att sedan klickas i primärprofilen. (Se sid.2)



**DETAIL B**

Skarvning sker vertikalt via skarvbleck och pendelfäste/primär-clips via rygg. (Se sid.2)

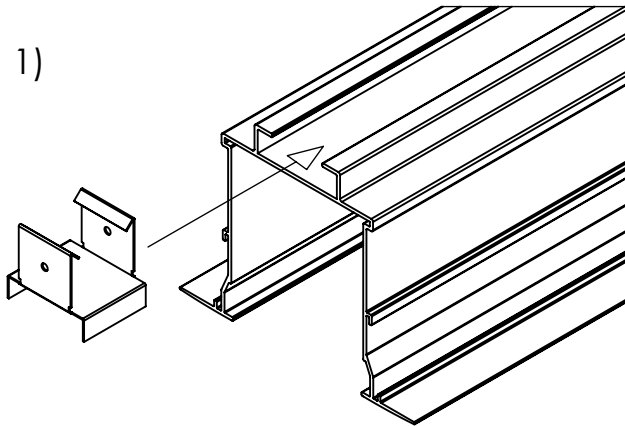


**DETAIL C1 / C2**

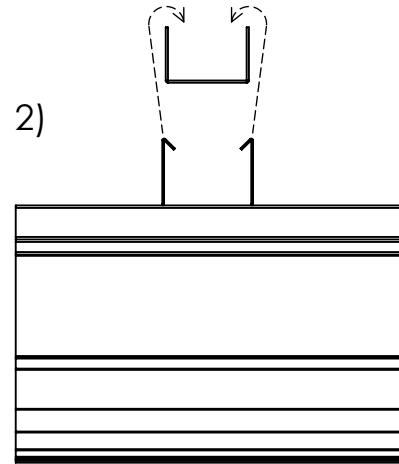
Pendling sker via pendelfäste. Skarvning via skarvbleck och pendelfäste.

**DETAIL A (Sid.1)**  
-Primär-sekundär montage

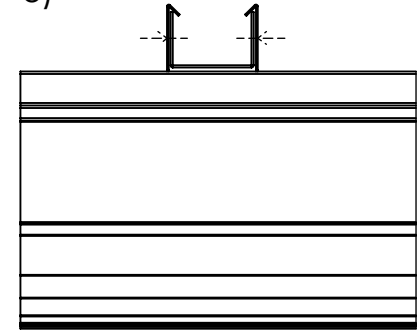
1)



2)

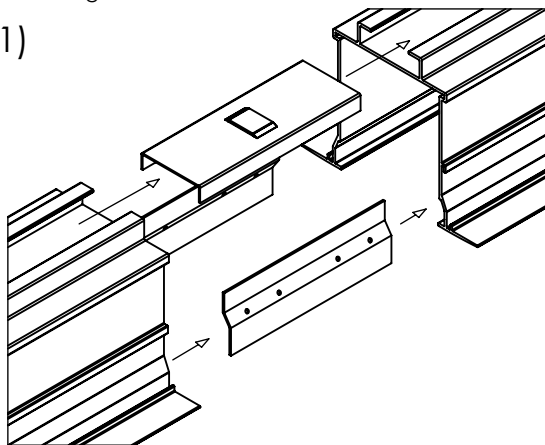


3)

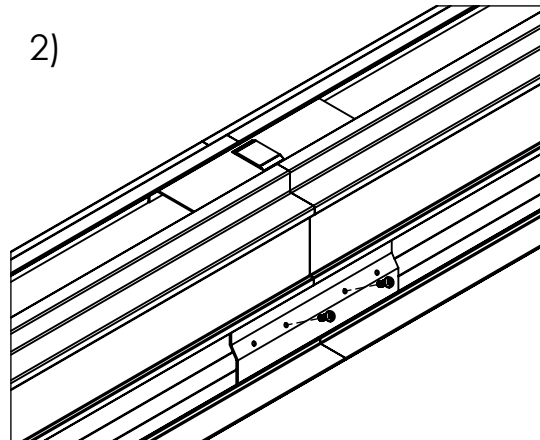


**DETAIL B (Sid.1)**  
-Skarvning sekundär

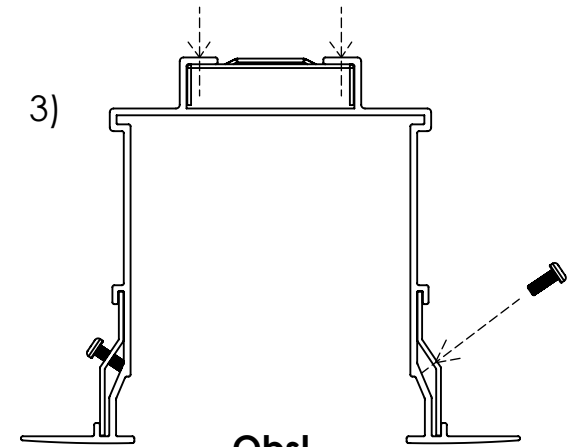
1)



2)



3)

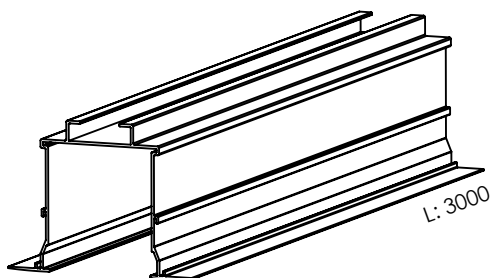


**Obs!**  
Skarvblecket fixeras med skruv.  
Skruven ska gå igenom blecket  
för att botten mot profilens utsida.

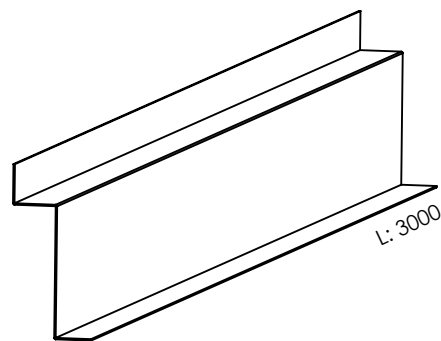
Rekommenderad skruv:  
Plåtskruv stål - 2,9x8 - utan spets

# Systemdetaljer

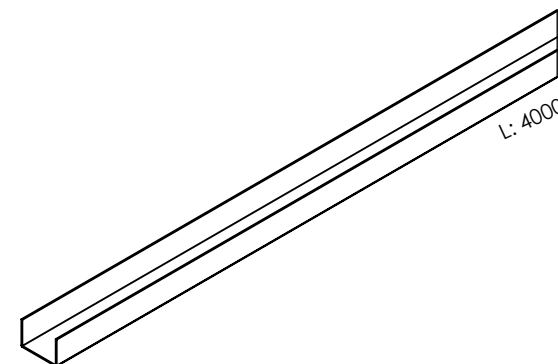
System 200A



Line3000 (Sekundär)



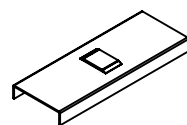
Skuggprofil



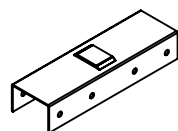
Primärprofil



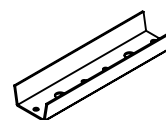
Primär-sekundär clips



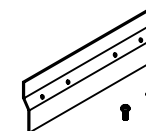
Sekundär pendelfäste



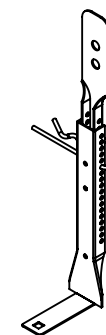
Primär pendelfäste



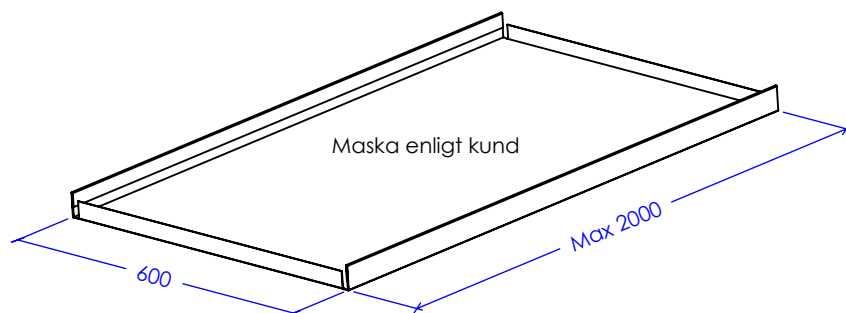
Primär skarvbleck



Sekundär skarvbleck



Pendel



200A kassett