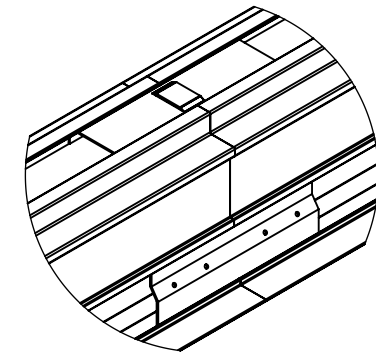


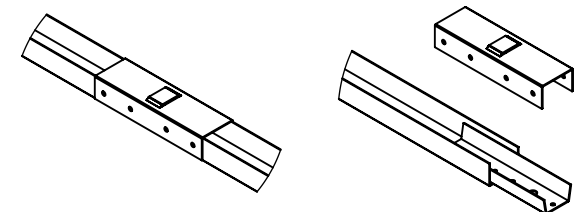
DETAIL A

Primärblecket skjuts in via rygg på sekundärprofil för att sedan klickas i primärprofilen.
(Se sid.2)




DETAIL B

Skarvning sker vertikalt via skarvbleck och pendelfäste/primärbleck via rygg.
(Se sid.2)



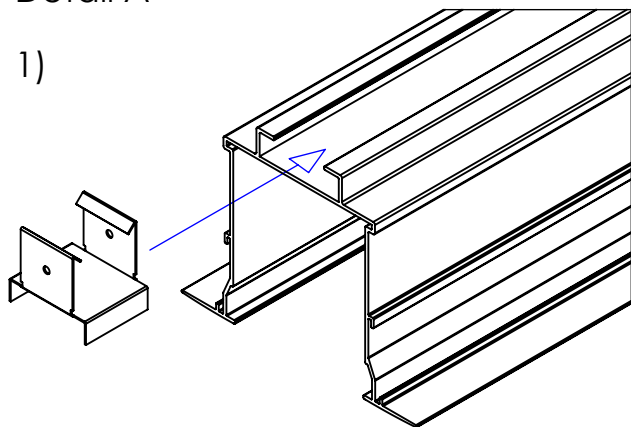
DETAIL C1 / C2

Pendling sker via pendelfäste.
Skarvning via skarvbleck och pendelfäste.

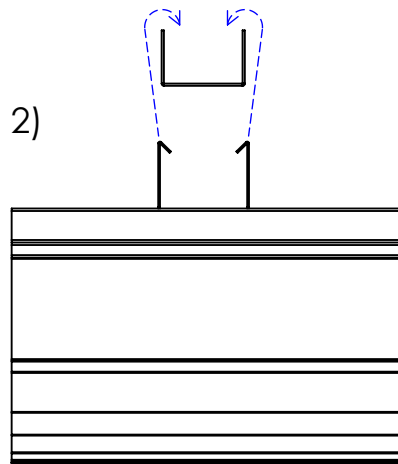
Konstruerad Av JB	Ritad Av Jacob Berggren	Skapad Datum 2013-11-01	Godkänd Av JB	Generell Tolerans	Skala
Ritningsnummer			Titel / Benämning Monteringsanvisning - Line3000 Montagemetod: Primär-Sekundär		
Ägare Itaab Trading AB Box 1211 701 12 Örebro Tel: +46 (0)19 22 51 90			Material		
			Version	Blad	
			1	1(3)	

Detail A

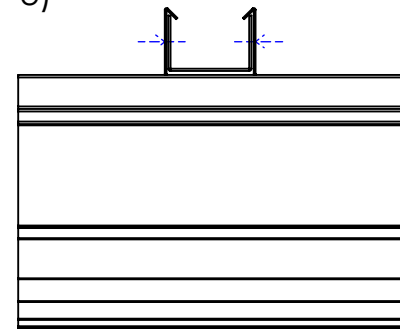
1)



2)

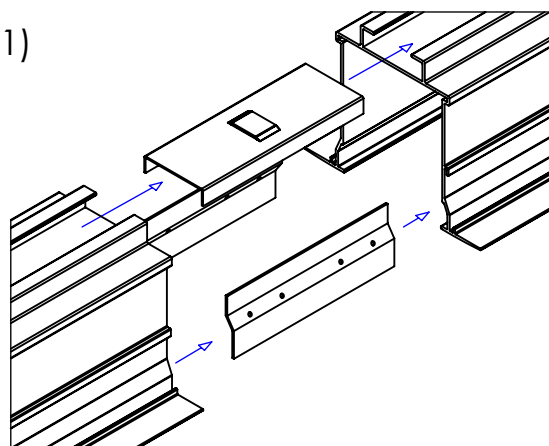


3)

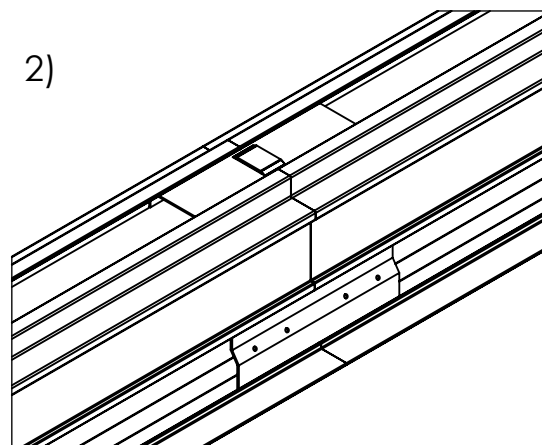


Detail B

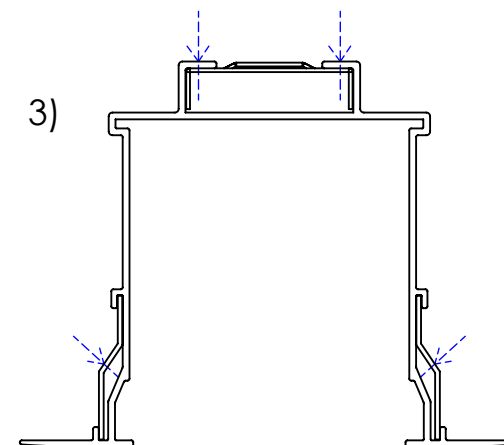
1)



2)



3)



Obs!

Skarvblecket fixeras med skruv.
Skruven ska gå igenom blecket
för att bottena mot profilens utsida.

Rekommenderad skruv:
Plåtskruv stål - 2,9x8 - utan spets

Konstruerad Av JB	Ritad Av Jacob Berggren	Skapad Datum 2013-11-01	Godkänd Av JB	Generell Tolerans	Skala
Ritningsnummer			Titel / Benämning Monteringsanvisning - Line3000 Montagemetod: Primär-Sekundär		
Ägare Itaab Trading AB Box 1211 701 12 Örebro Tel: +46 (0)19 22 51 90			Material	Version 1	Blad 2(3)