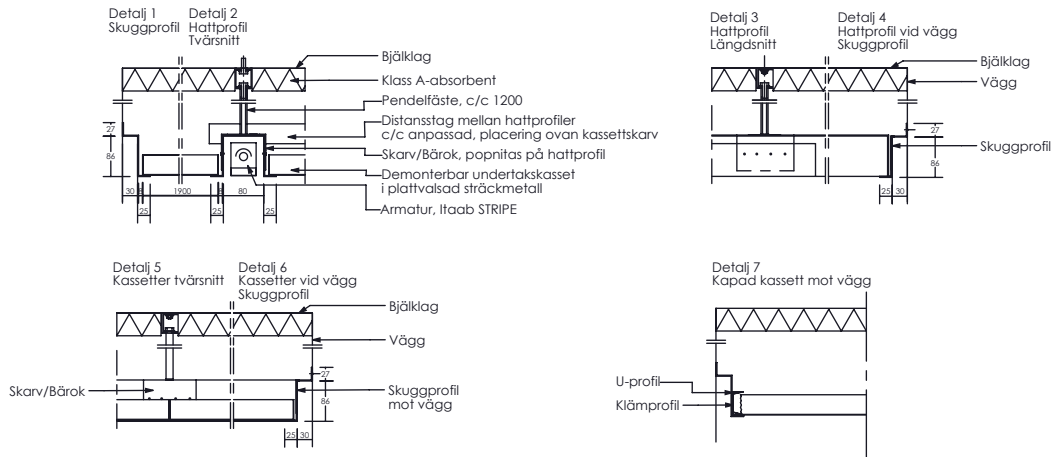
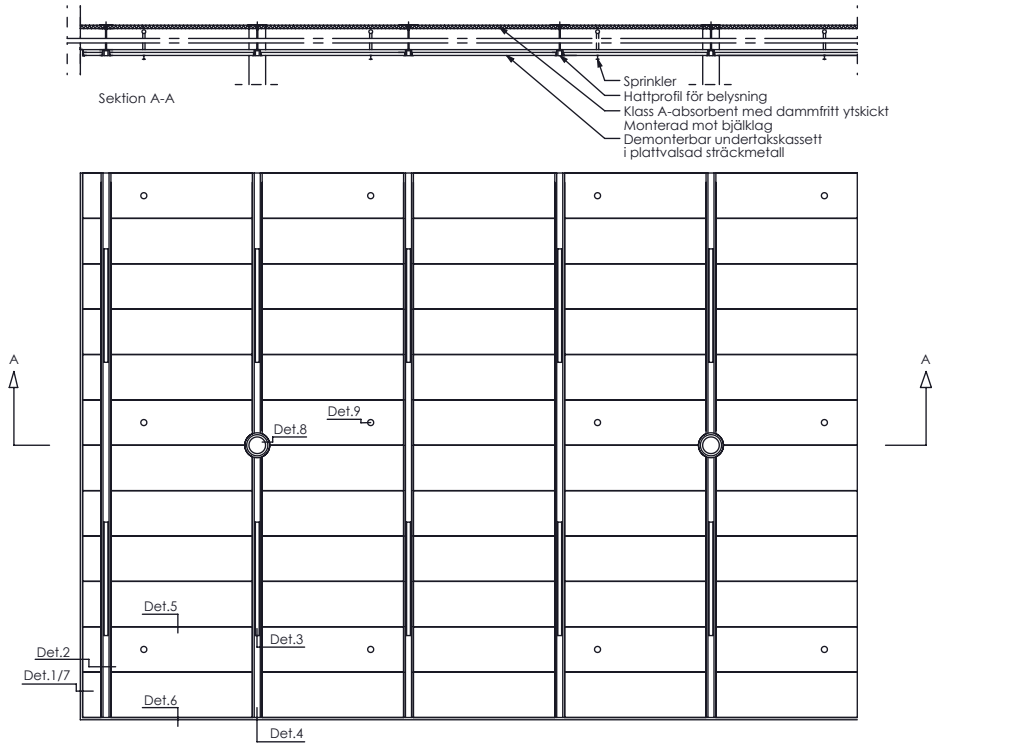
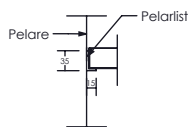
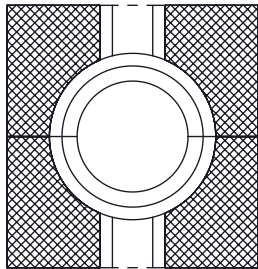


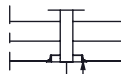
Itaab Systemtak 200A



Detalj 8
Anslutning mot pelare



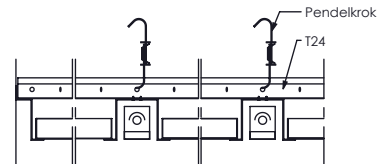
Detalj 9
Hått för sprinklerhuvud



Täckbricka poppas i
ovanliggande bricka
Täckbricka av matt-
lackerad aluminium

Alternativ upphängning

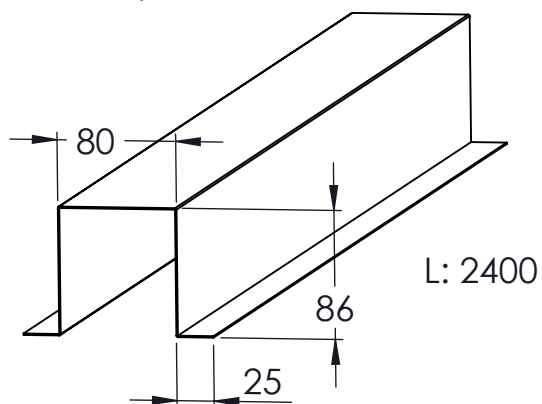
Hattprofil skruvas direkt på bärprofil T24
för att hängas på justerbar pendelkrok.



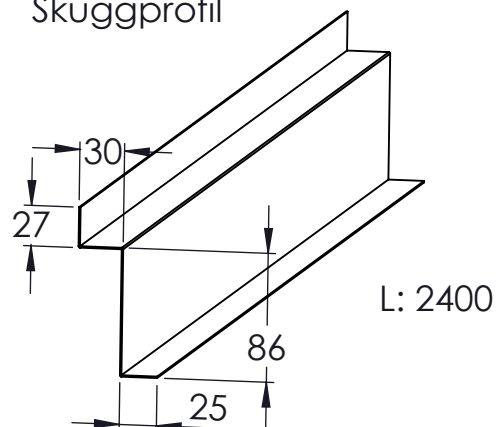
Itaab Systemtak 200A

Ingående detaljer

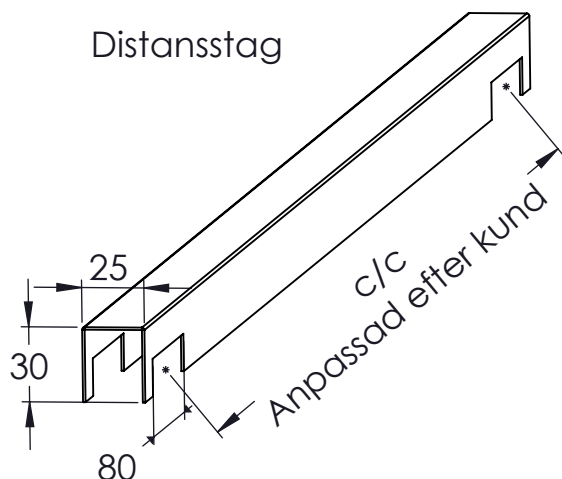
Hattprofil



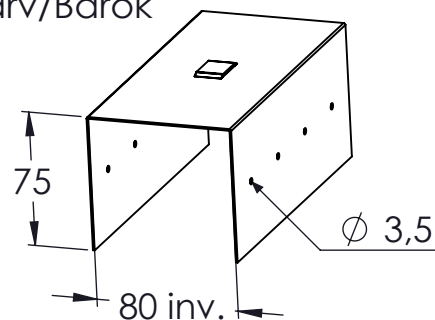
Skuggprofil



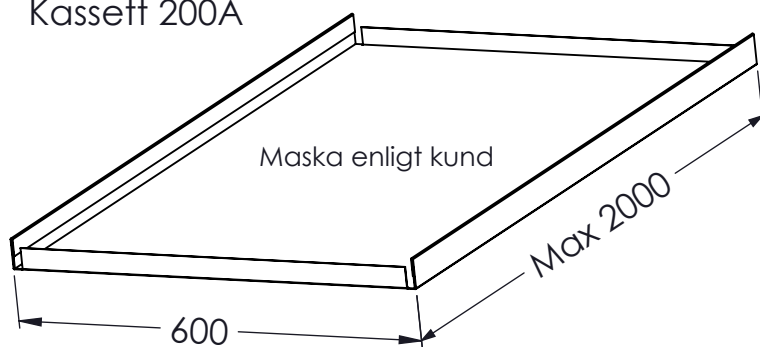
Distanstag



Skarv/Bärok



Kassett 200A



Pendel

