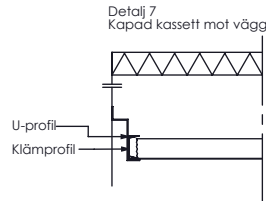
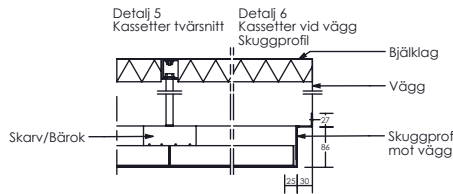
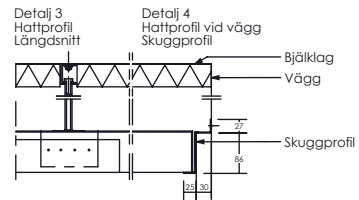
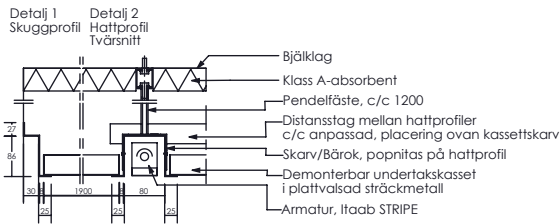
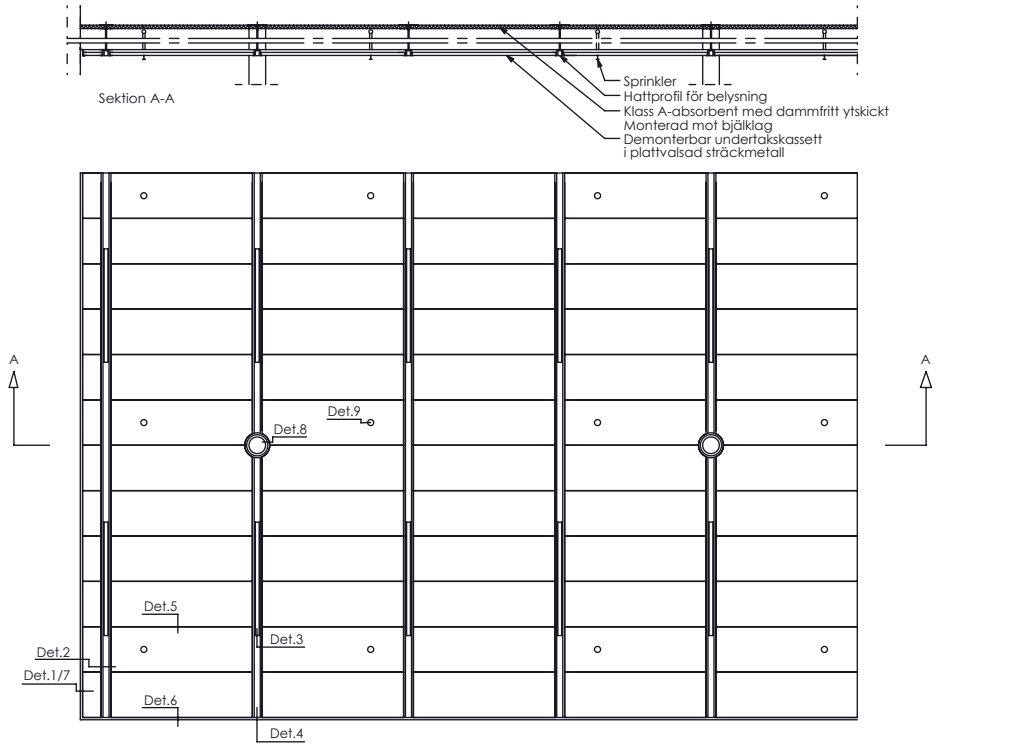
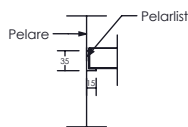
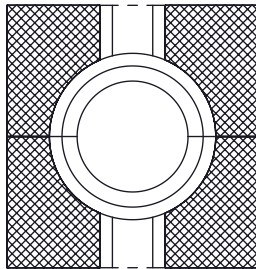


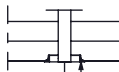
# Itaab Systemtak 200A



Detalj 8 Anslutning mot pelare



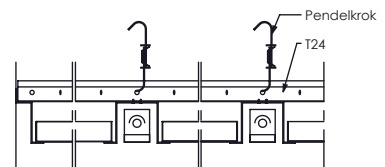
Detalj 9 Hål för sprinklerhuvud



Täckbricka poppas i ovanliggande bricka  
Täckbricka av matt-lackerad aluminium

## Alternativ upphängning

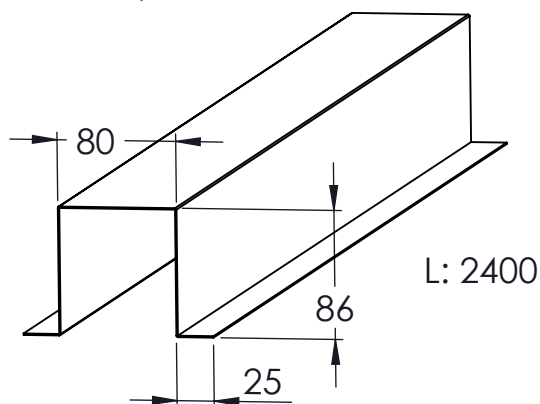
Hattprofil skruvas direkt på bärprofil T24 för att hängas på justerbar pendelkrok.



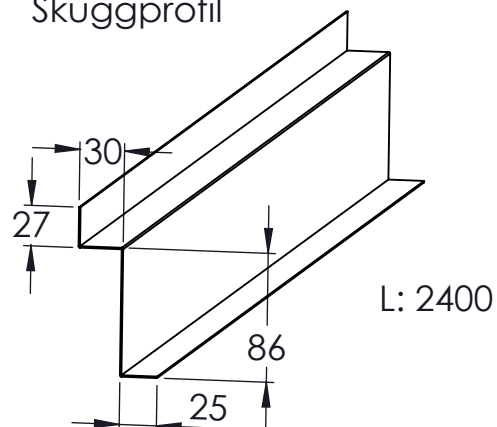
# Itaab Systemtak 200A

## Ingående detaljer

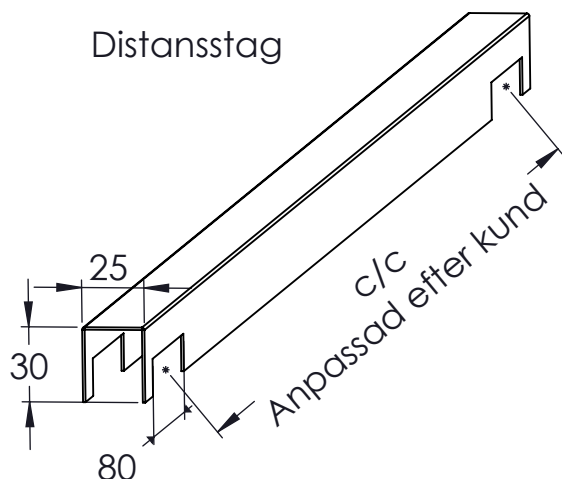
Hattprofil



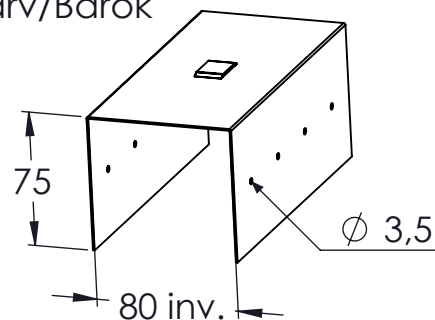
Skuggprofil



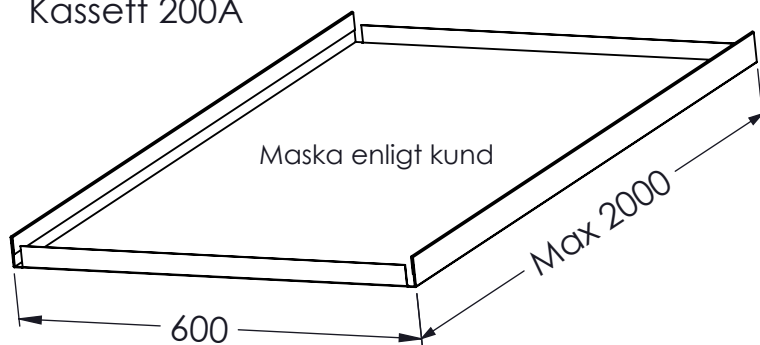
Distanstag



Skarv/Bärok



Kassett 200A



Pendel

