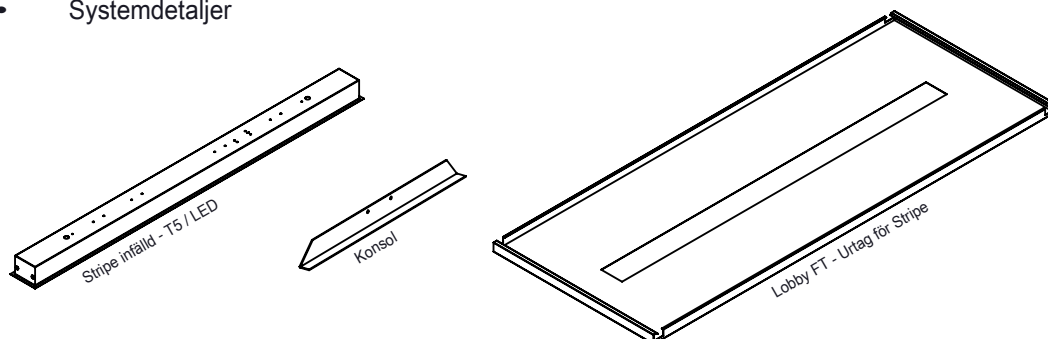


Monteringsanvisning Stripe infälld

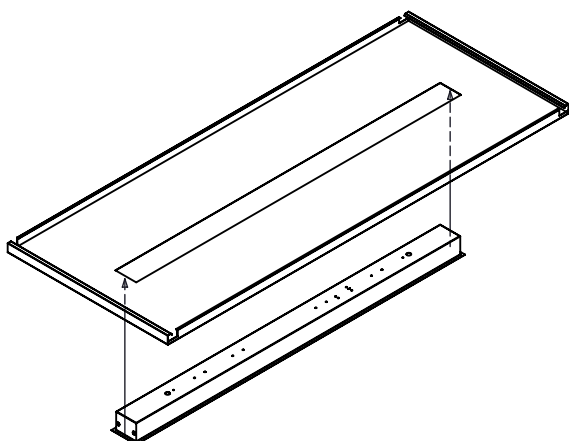
Konstruktionsexempel - Lobby FT - T5 / LED

- Systemdetaljer



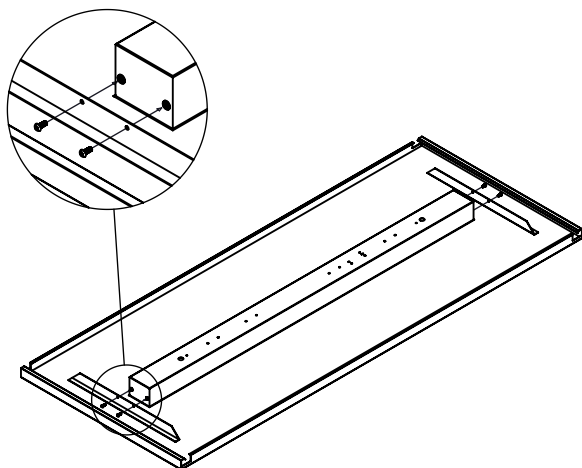
- Montage

1)



Placera armaturen i kassetten/panelen genom urtaget, underifrån.

2)



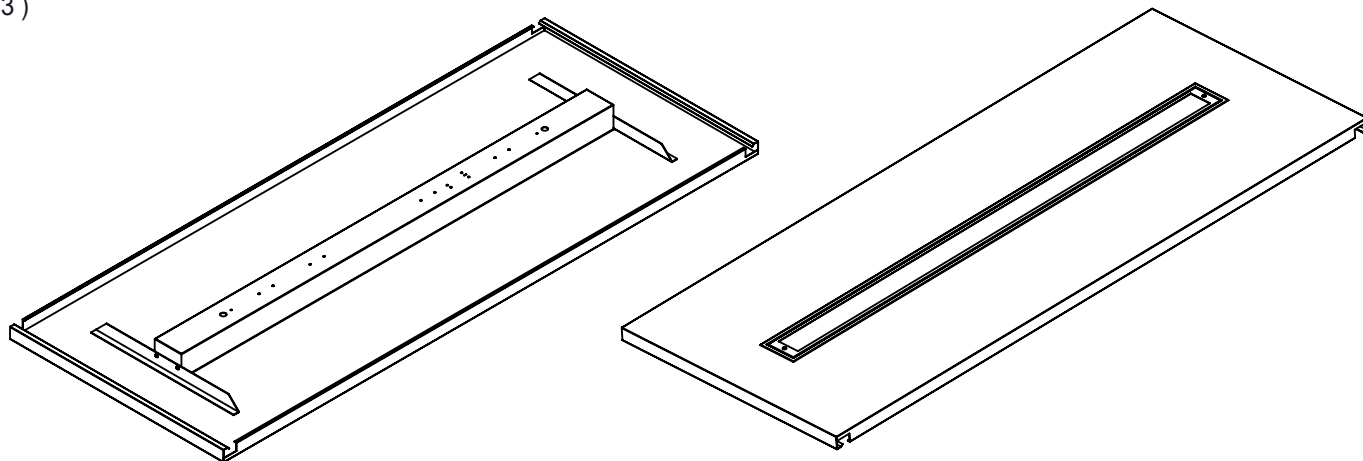
Montera konsolerna på armaturens gavlar med de inkluderade skruvarna.

Fortsätter på nästa sida.

Monteringsanvisning Stripe infälld

Konstruktionsexempel - Lobby FT - T5 / LED

3)



Klart! Färdig för el-installation.

- Bygghöjd

