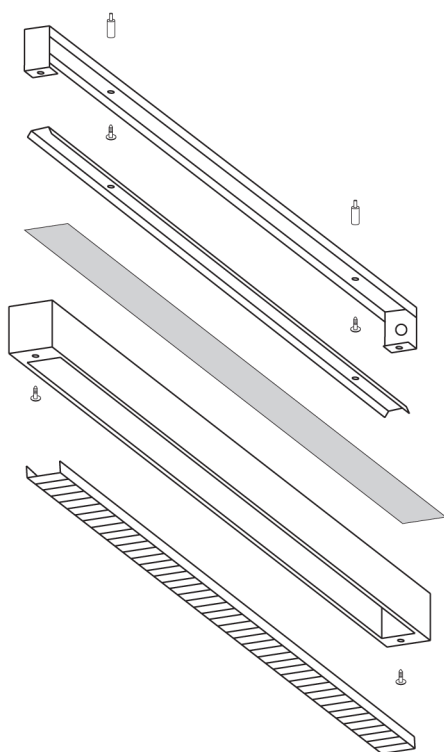


Montageanvisning

Stripe T5 21W / 28W / 35W



Vajerfäste
(tillval)

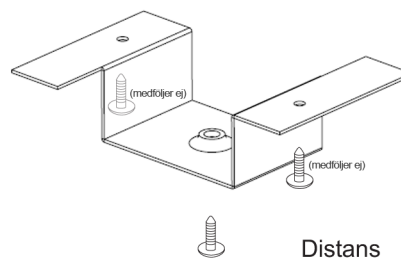
Insats

Reflektor

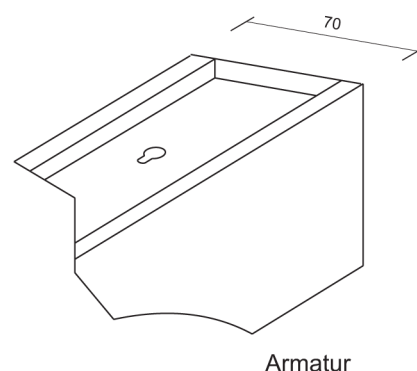
Bländskydd Opal
(High Transmission)

Stomme

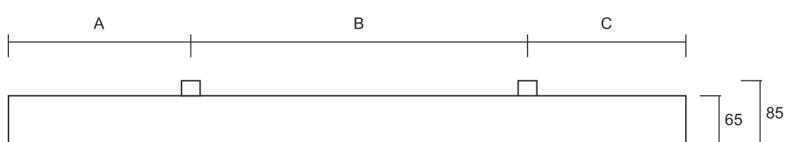
Bländskydd Raster
(tillval)



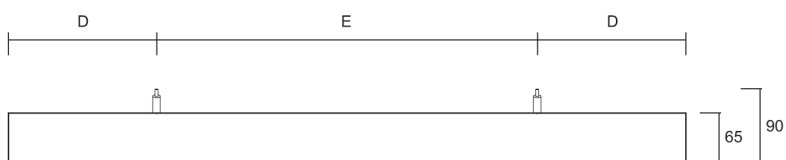
Distans



Armatyr



Placering av Distans



Placering av Vajerfäste

Armatyr Typ	Längd [mm]	CC A	CC B	CC C	CC D	CC E
Stripe T5 21W HF	895	240	445	210	196	503
Stripe T5 28W HF	1195	240	745	210	196	805
Stripe T5 35W HF	1495	240	1045	210	196	1103

Montage i Itaabs Line3000

- Vrid in och montera medföljande distans i profilen. (OBS skruv medföljer ej)
- Montera sedan insatsen som läses via nyckelhåls-urtaget med tillhörande skruv.
- Slutligen monteras stomme och bländskydd.

