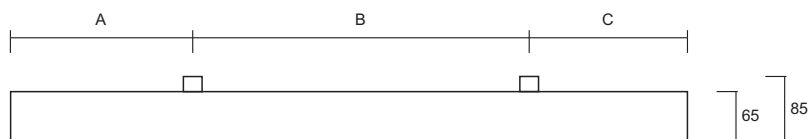
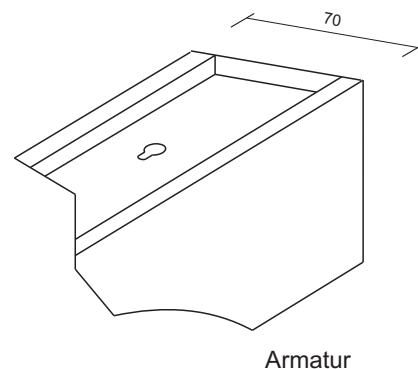
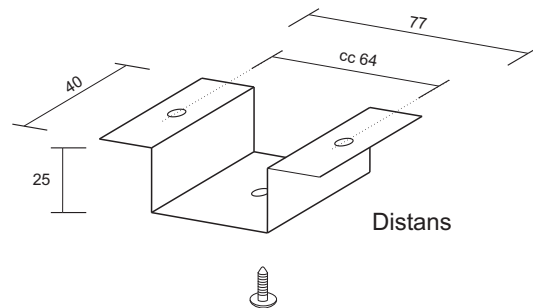
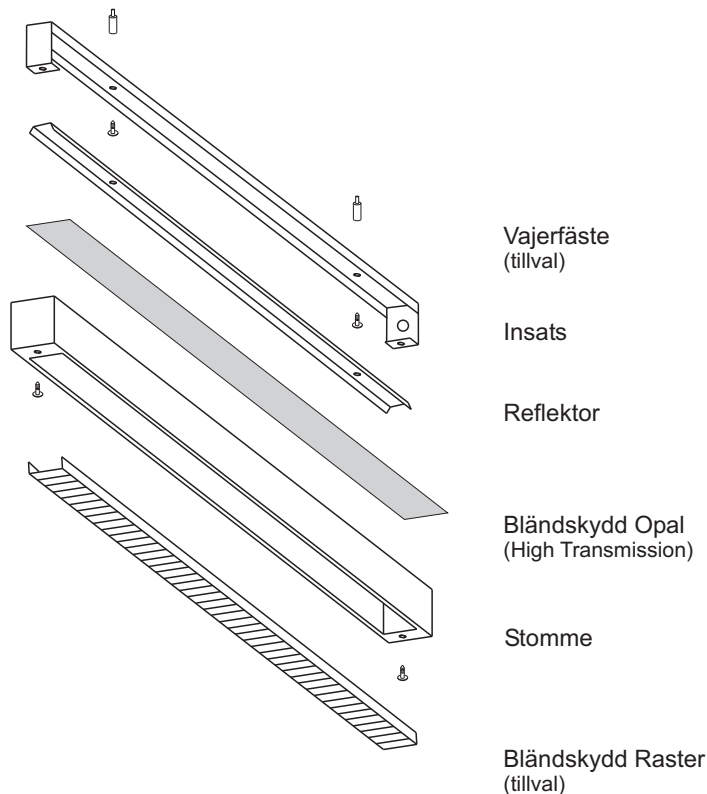
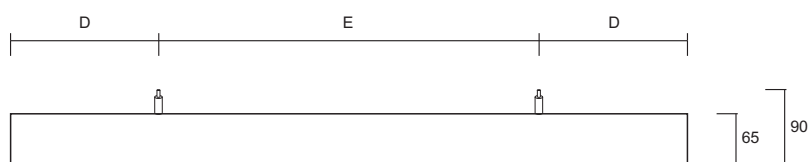


# Montageanvisning

## Stripe T5 21W / 28W / 35W

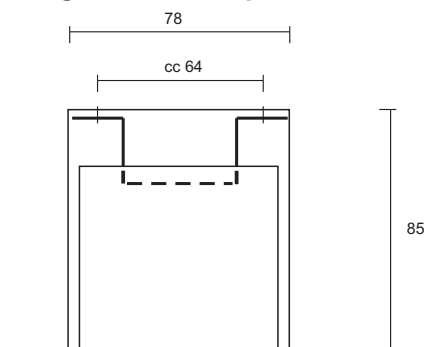


Placering av Distans



Placering av Vajerfäste

### Montage i Itaabs hattprofil S200A-HP:



- montera medföljande distans i hattprofilen. (OBS skruv medföljer ej)
- därefter monteras insatsen som låses via nyckelhåls urtaget.
- slutligen monteras stomme och bländskydd.

Armatur Typ	Längd [mm]	CC A	CC B	CC C	CC D	CC E
Stripe T5 21W HF	895	240	445	210	196	503
Stripe T5 28W HF	1195	240	745	210	196	805
Stripe T5 35W HF	1495	240	1045	210	196	1103

Utgåva 2009-08-14

