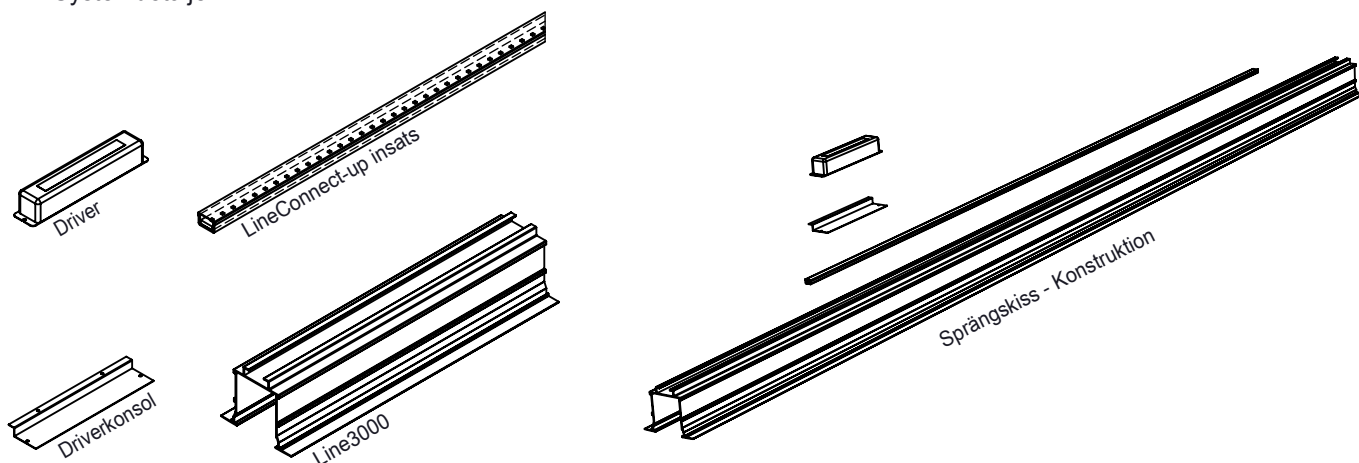


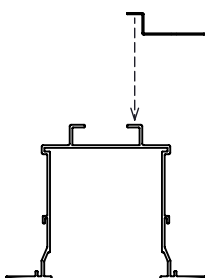
# Monteringsanvisning LineConnect-Up

- Systemdetaljer



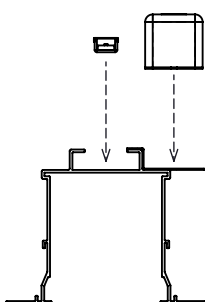
- Montage

1)



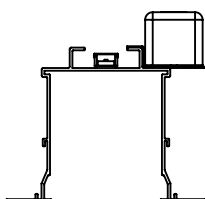
Montera driverkonsolen där belysningen ska börja.

2)



Placera armaturen centrerat i profilkanalen.  
Montera sedan drivern på konsolen.

3)



Klart! Färdig för el-installation.