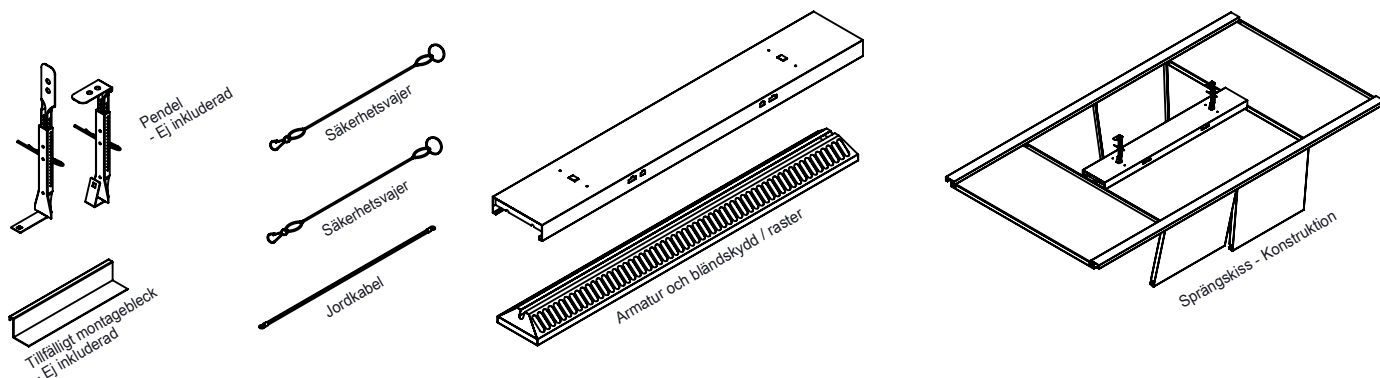


# Monteringsanvisning Lobby Light

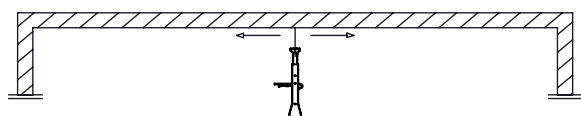
## Konstruktion - Lobby Light FT

- Systemdetaljer

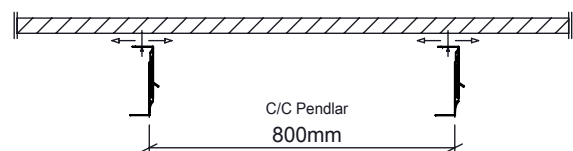


- Montage

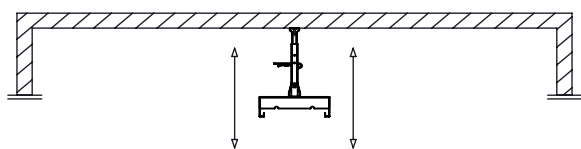
### 1) Mätning, markering och positionering



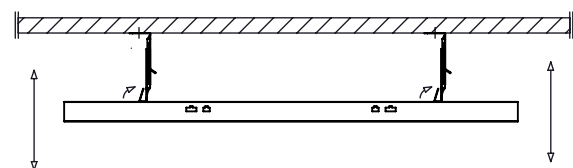
Mät och märk ut den tänkta placeringen, c/c 800mm.



### 2a) Om montering av armatur sker innan takmontage



Montera och fixera pendlarna på utsatt markering. Häng upp armaturen, vik upp/lås pendlarnas underdel och justera önskad höjd.

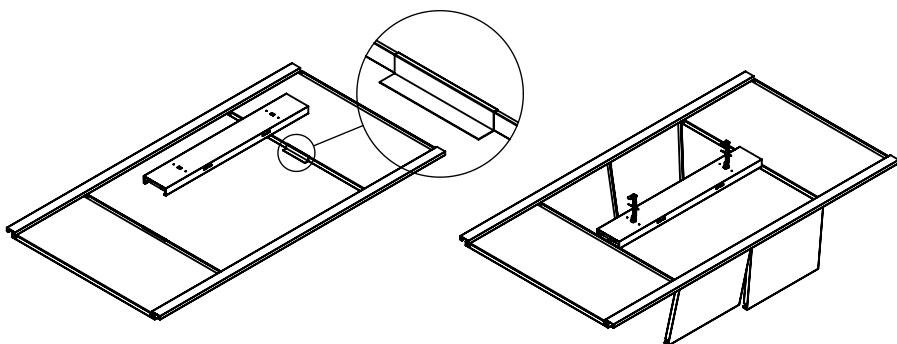


Fortsätter på nästa sida.

# Monteringsanvisning Lobby Light

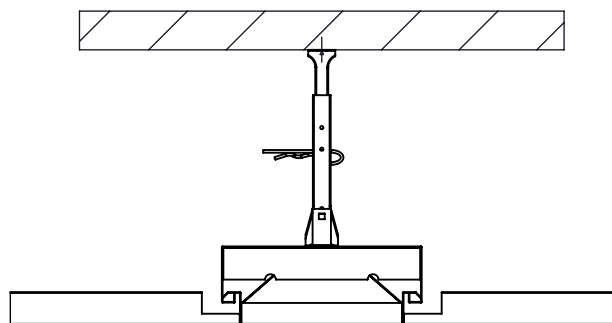
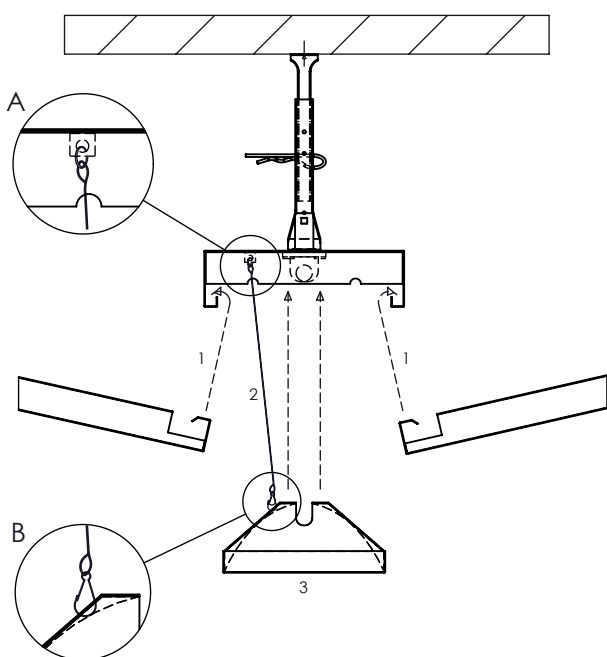
## Konstruktion - Lobby Light FT

### 2b) Om montering av armatur sker efter takmontage



1. Placera de tillfälliga montageblecken på Lobby FT-panelens långsida.
2. Läggs armaturen (utan bländskyddet/rastret) på bleckets vingar.
3. Haka sedan i pendlar i armaturen, ställ in önskad höjd och fixera i taket ovanför.
4. Demontera de tillfälliga blecken.

### 3) Montera bländskydd/raster



1. Montera Lobby FT-panelerna i armaturen.
2. Försäkra dig om att säkerhetsvajer och jordkabeln är fixerade mellan armaturen och bländskyddet/rastret. Se detalj A och B.
3. Montera försiktigt bländskyddet/rastret rakt upp tills magneterna får kontakt.

#### VIKTIGT!

Det är mycket viktigt att säkerhetsvajer och jordkabel är fixerade mellan armatur och bländskyddet/rastret.

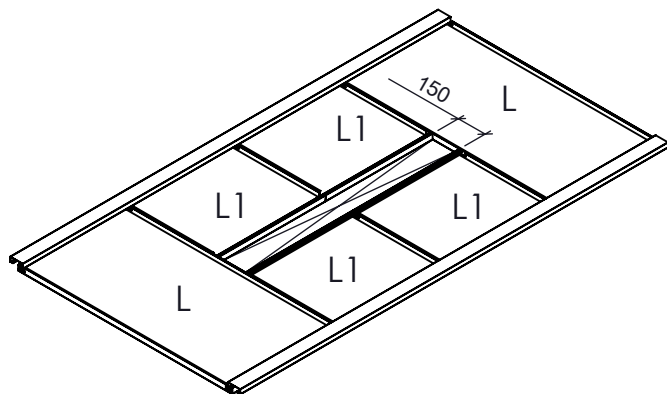
Var varsam när montering av bländskydd/raster sker, så varken säkerhetsvajer eller jordkabel kommer i kläm.

Fortsätter på nästa sida.

# Monteringsanvisning Lobby Light

## Konstruktion - Lobby Light FT

### 4 ) Längdmätning av Lobby Light-panel L1



Längden av  $\underline{L}$  dividerat med 2 minus 75mm ger längden av  $\underline{L1}$   
( $\underline{L} / 2 - 75\text{mm} = \underline{L1}$ )

- Bygghöjd

