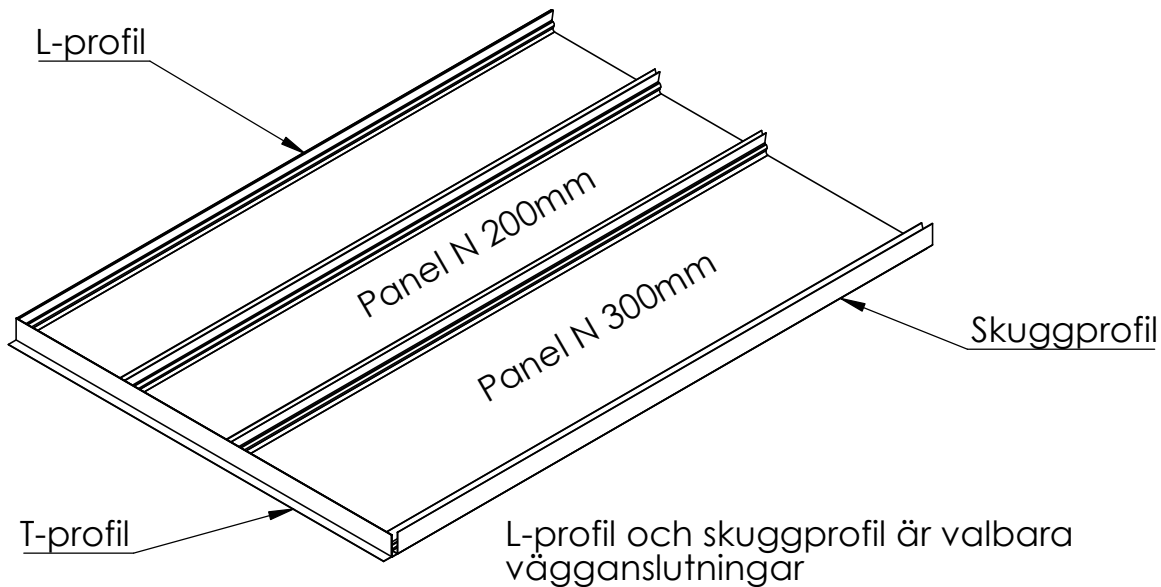
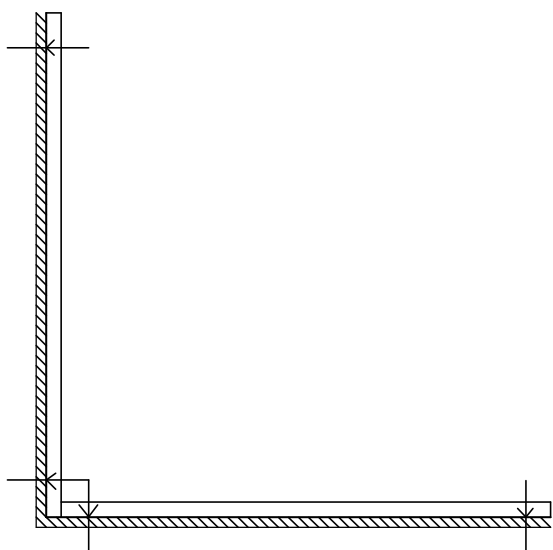


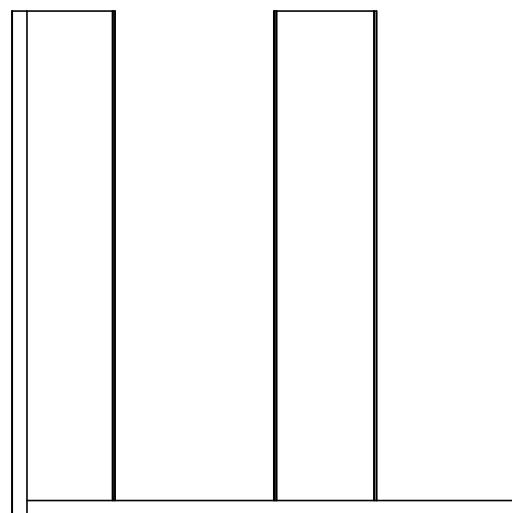
Överblick



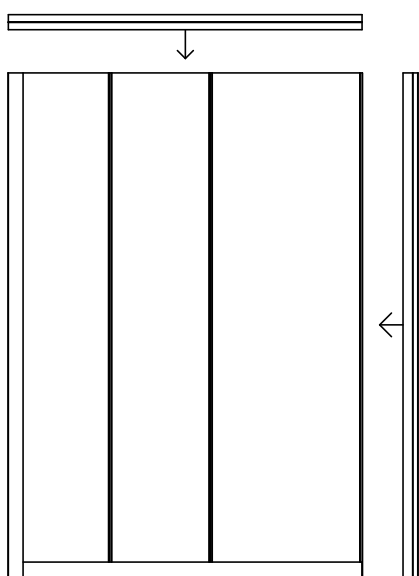
Montering, sedd uppifrån



Skruva fast valda profiler



Placera panelerna



Avsluta med skugg/L -profil.
Vid större ytor kan man skarva
paneler med T-profilen.

