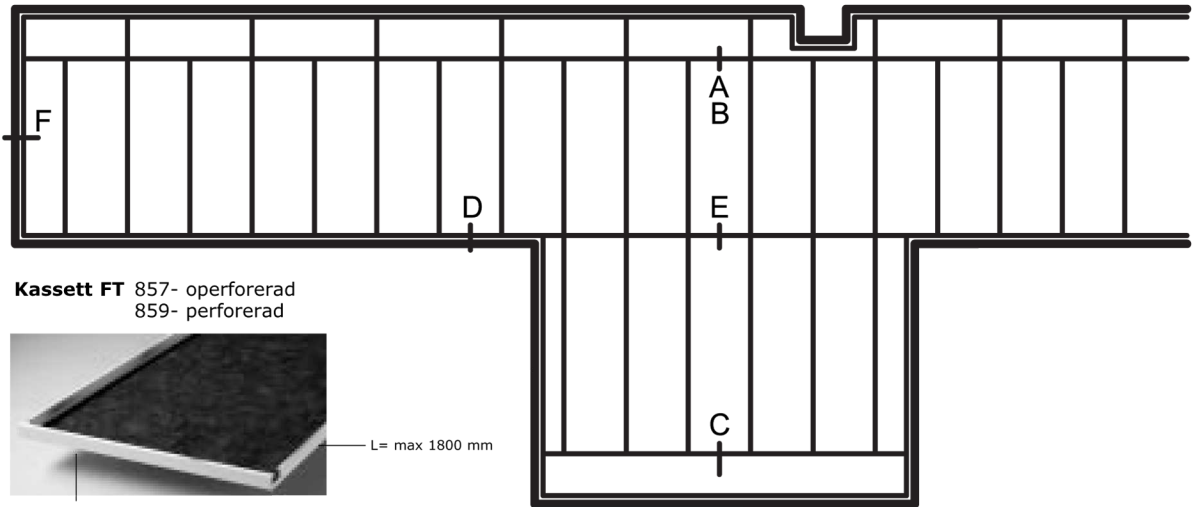
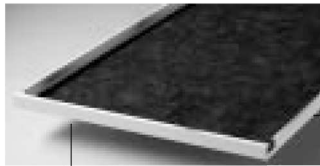


# Montageanvisning Lobby FT

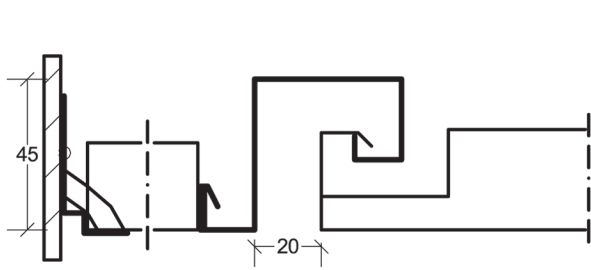


**Kassett FT** 857- opererad  
859- perforerad

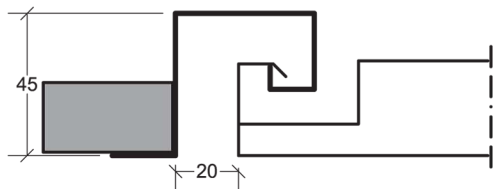
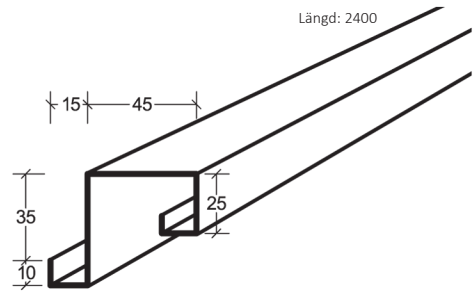


B= 600 mm

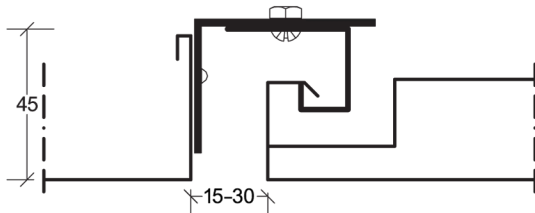
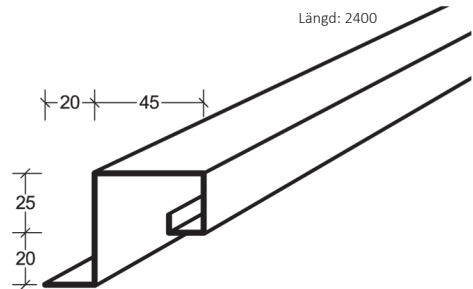
L= max 1800 mm



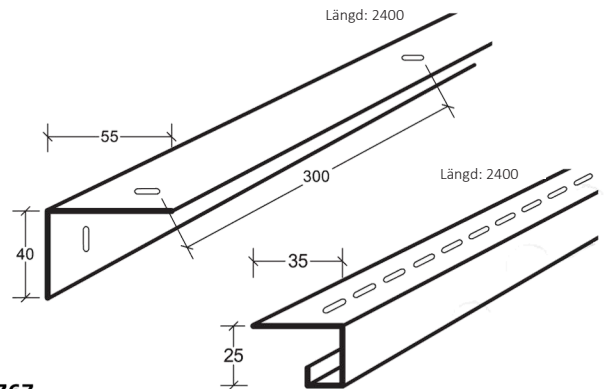
**A. Gångjärnsprofil UK 9758**  
Monterad med passkassett av metall.  
**Skuggprofil 8858** mot vägg.



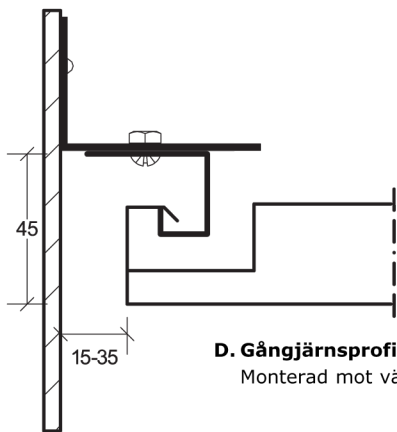
**B. Gångjärnsprofil UL 9777**  
Monterad mot fasta tak.



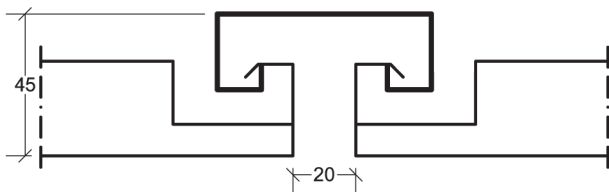
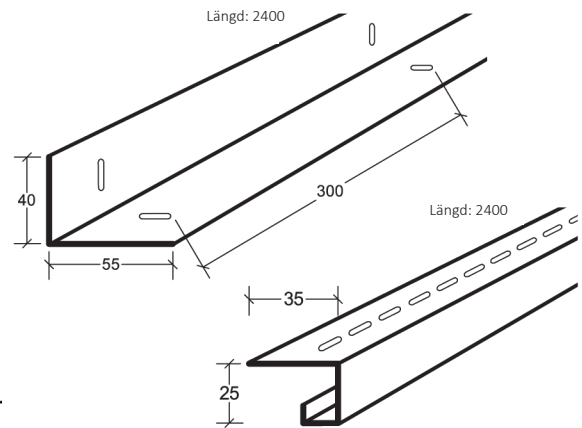
**C. Gångjärnsprofil C 9779**  
Monterad mot kabelränna, med **Vinkelprofil 9767**.



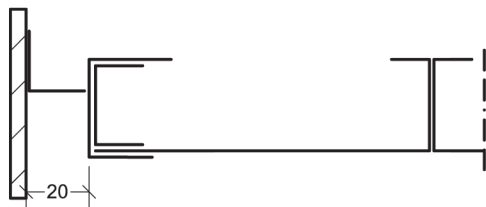
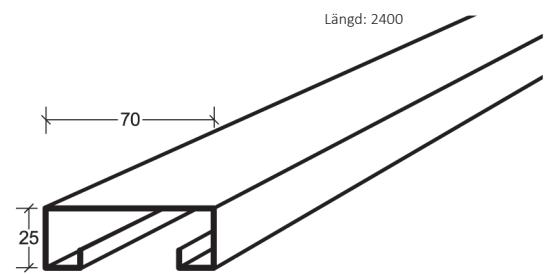
# Montageanvisning Lobby FT



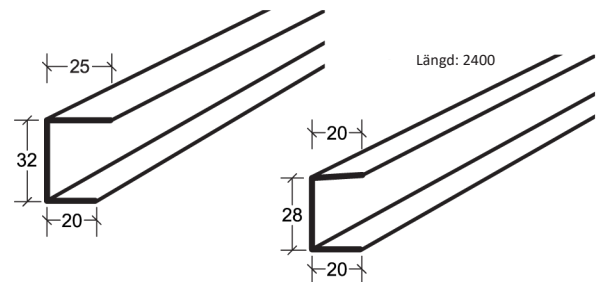
**D. Gångjärnsprofil C 9779**  
Monterad mot vägg, med **Vinkelprofil 9767**.



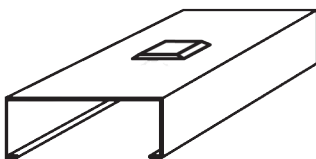
**E. Gångjärnsprofil U 9776**  
Dubbelupphängning.



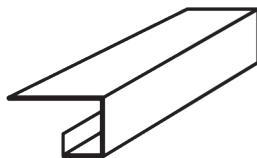
**F. Passkassett** tillverkad med **U-profil 8754** och **Klämlist 8756**. **Vinkelprofil 30x20 mm** mot vägg.



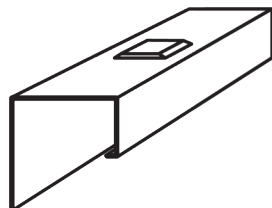
**Bärok/Skarv 9776-BSK**



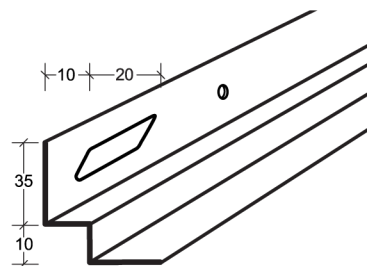
**Skarv 9779-SK**



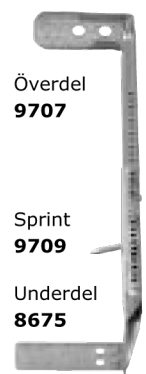
**Bärok/Skarv 9777-BSK**



**Skuggprofil med nabb 8858**



**Pendel**



Överdel  
**9707**

Sprint  
**9709**

Underdel  
**8675**



# VIKTIG INFORMATION!

Gällande installationer med kassetter utförda i sträckmetall

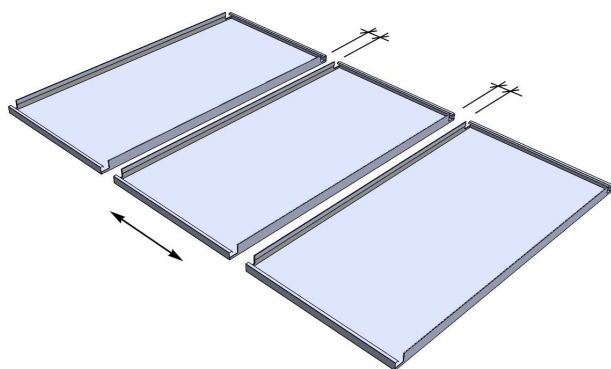
---

Vid demontering av kassetter utförda i stäckmetall finns en risk att materialet kan haka tag i intilliggande kassetter så att även dessa fålls ned oavsiktligt.

**För att undvika detta:**

- 1) Börja med att skjuta kassetten sidledes så att en liten spalt bildas mellan långsidorna.
  - 2) Var uppmärksam på intilliggande kassetter när kassetten som skall demonteras skjuts i längdriktning så att dessa ej följer med och häktas av oavsiktligt.
- 

1)



2)

