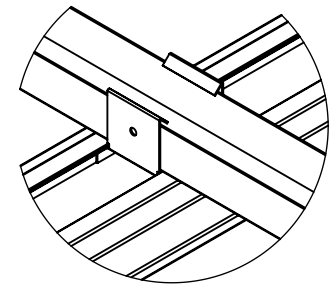
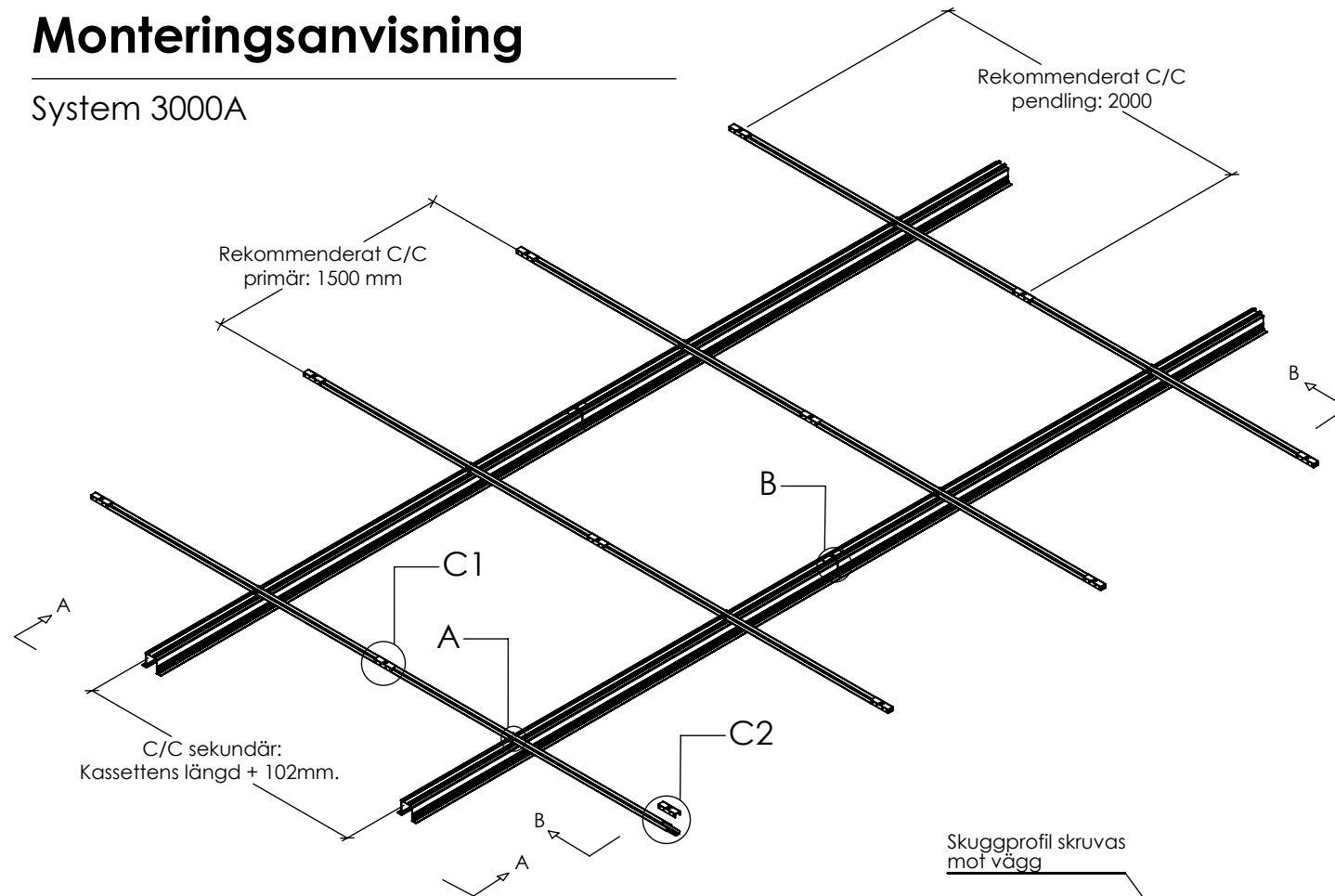


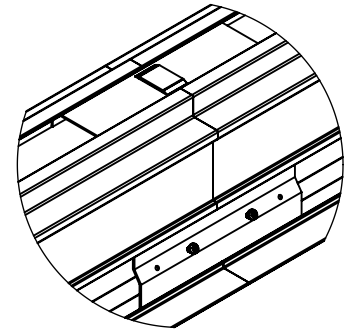
Monteringsanvisning

System 3000A



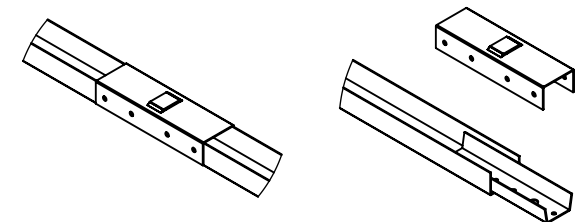
DETALJA

Primär-clips skjuts in via rygg på sekundärprofil för att sedan klickas i primärprofilen. (Se sid.2)



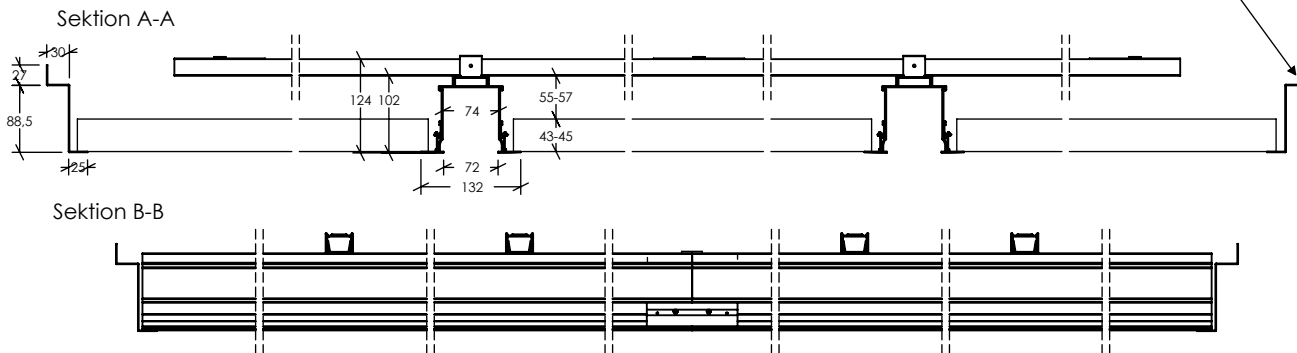
DETALJ B

Skarvning sker vertikalt via skarvbleck och pendelfäste/primär-clips via rygg. (Se sid.2)



DETALJ C1 / C2

Pendling sker via pendelfäste. Skarvning via skarvbleck och pendelfäste.

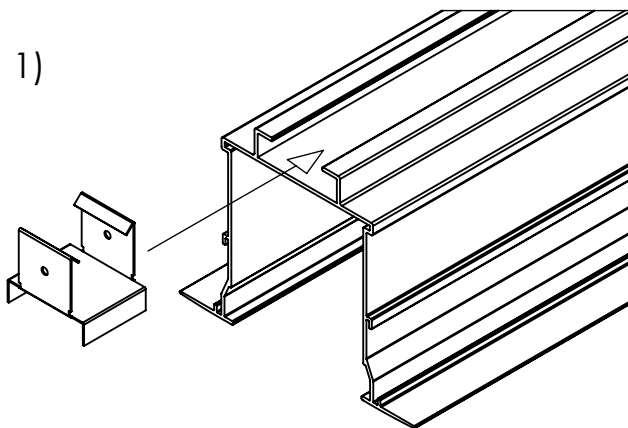


2021 v.2

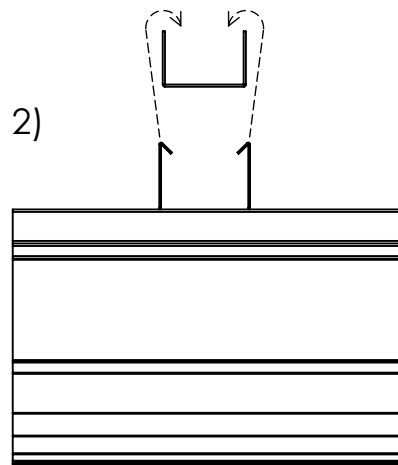
DETALJ A (Sid.1)

-Primär-sekundär montage

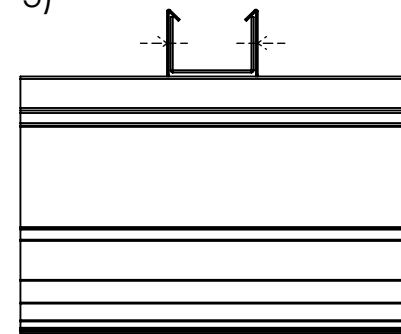
1)



2)



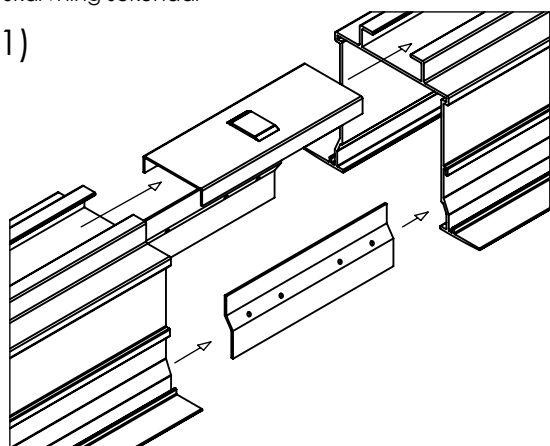
3)



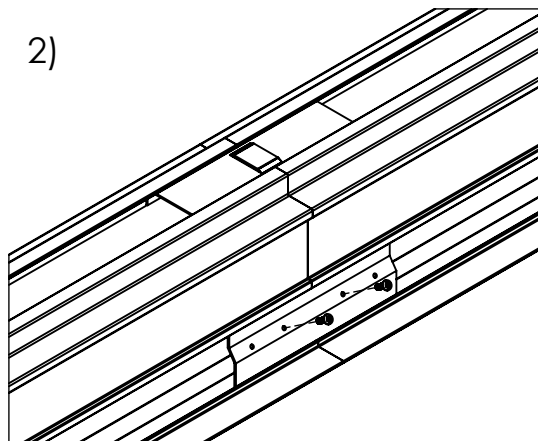
DETALJ B (Sid.1)

-Skarvning sekundär

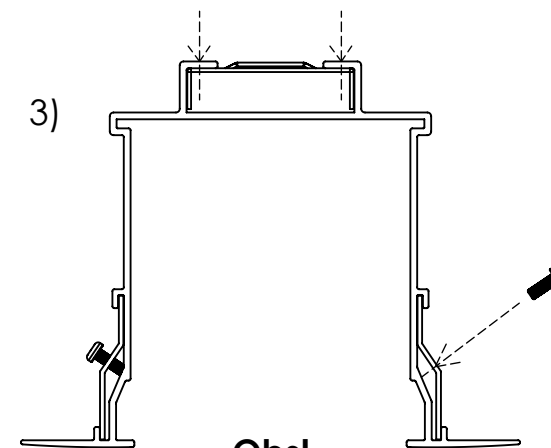
1)



2)



3)



Obs!

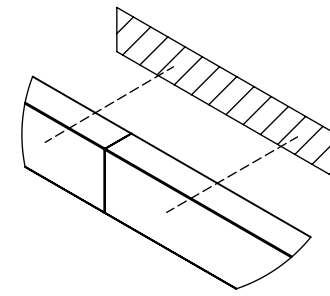
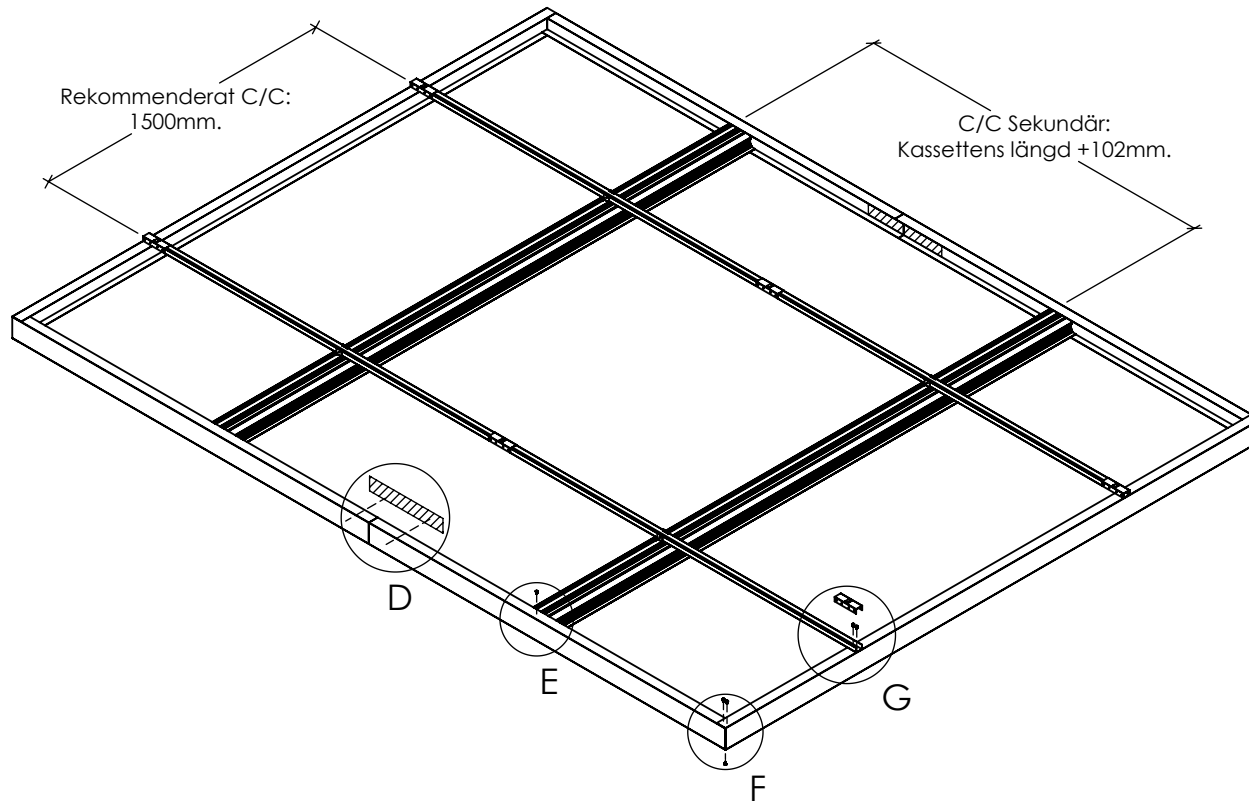
Skarvblecket fixeras med skruv.
Skruven ska gå igenom blecket
för att botten mot profilens utsida.

Rekommenderad skruv:
Plåtskruv stål - 2,9x8 - utan spets

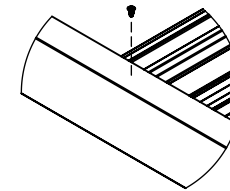
2021 v.2

Monteringsanvisning

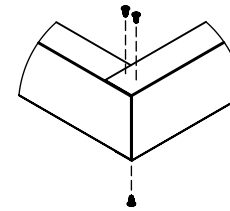
System 3000A
-Frihängande montage



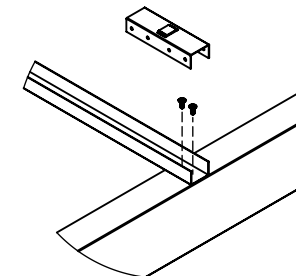
DETALJ D
Skarva sargen med itaab skarvtejp för skruvfri finish.



DETALJ E
Montera sargprofilen på Line3000 (sekundären) med en skruv uppifrån.



DETALJ F
Montera ihop sarghörnet med två skruvar uppifrån och en skruv underifrån.

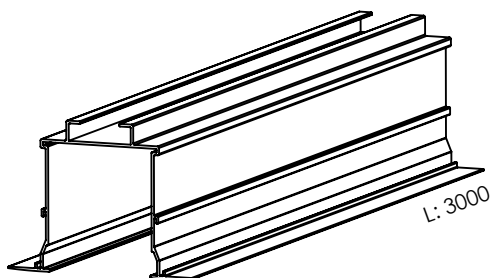


DETALJ G
Montera sargen med två skruvar genom primären (innan montage av pendelfäste)

2021 v.2

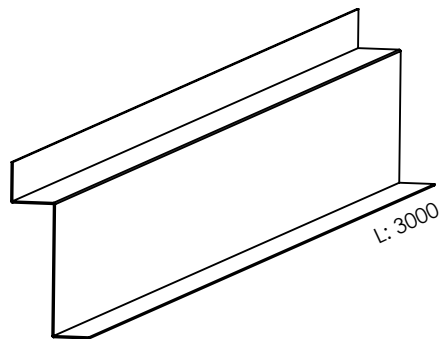
Systemdetaljer

System 3000A

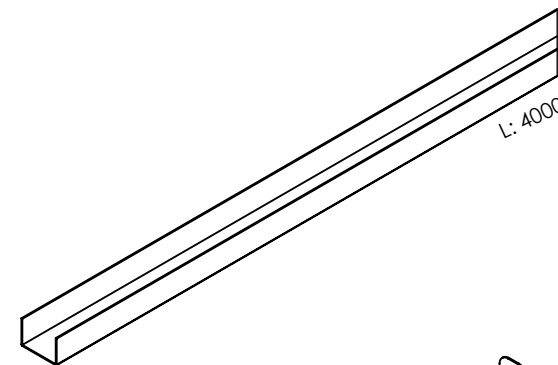


Line3000 (Sekundär)

L3000-HP



Skuggprofil



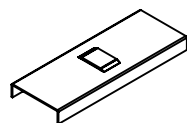
Primärprofil

L3000-p



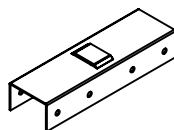
Primär-sekundär clips

L3000-BSK



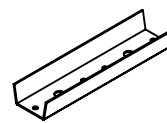
Sekundär pendelfäste

L3000-SK



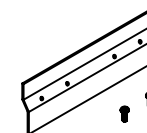
Primär pendelfäste

L3000-SKP



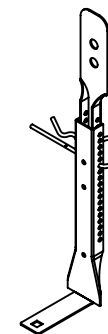
Primär skarvbleck

L3000-SP

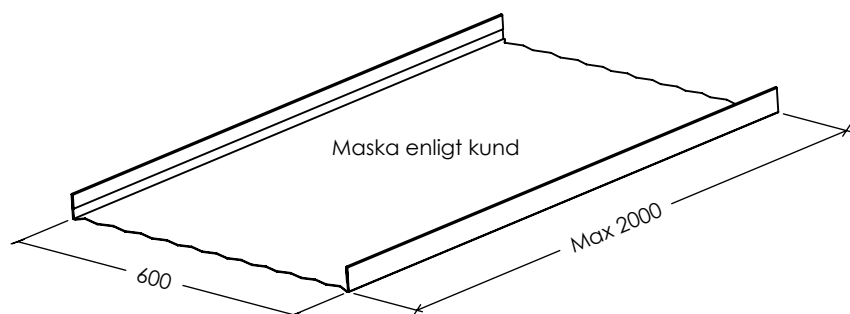


Sekundär skarvbleck

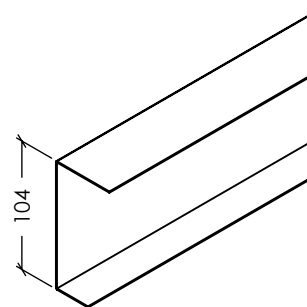
L3000-SS



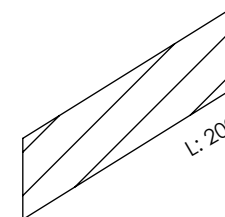
Pendel



3000A kassett



Sargprofil
För frihängande montage



Itaab skarvtejp
För frihängande montage

2021 v.2